

MT-200 两通道通话总站



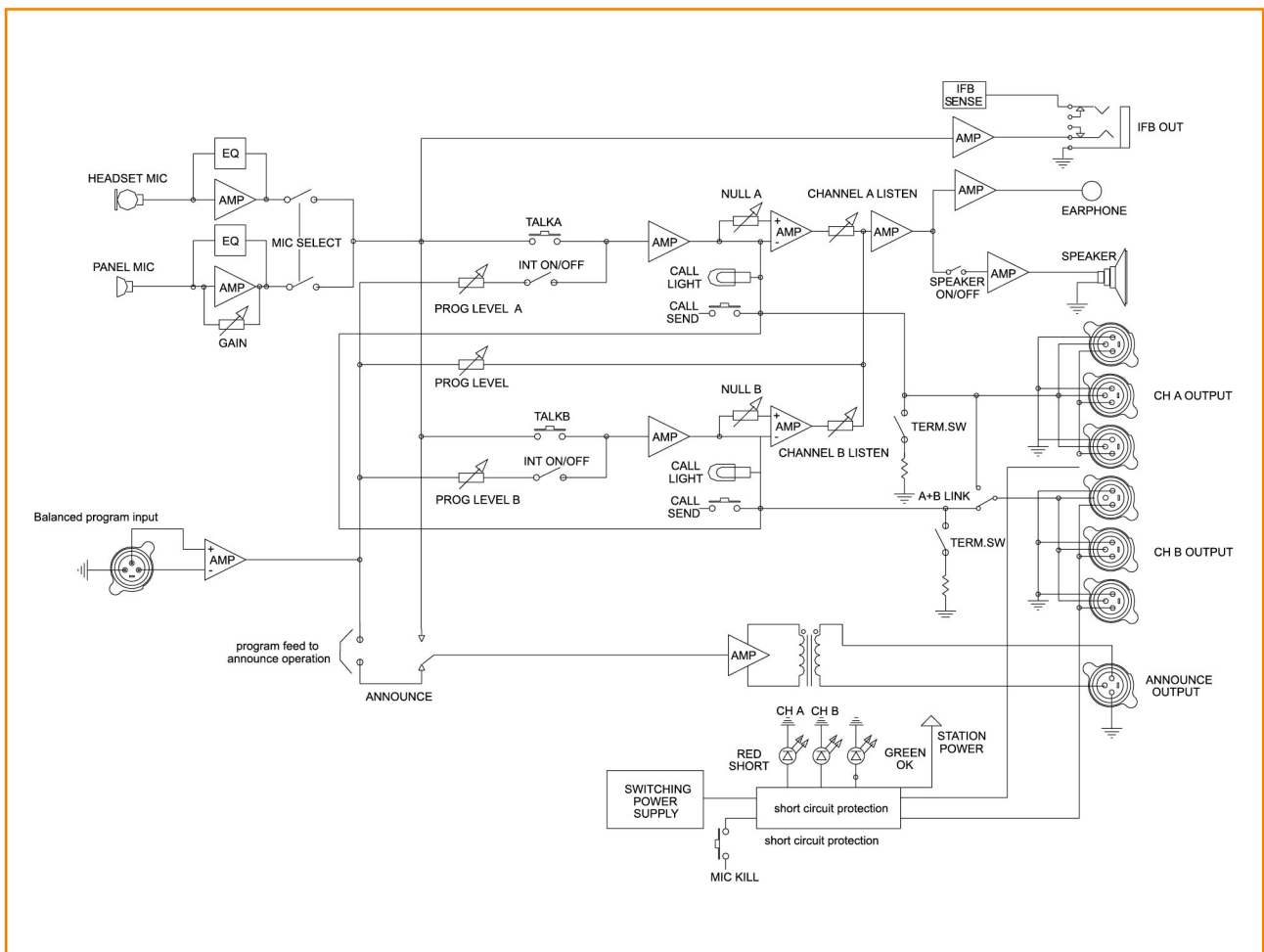
产品简介

MT-200是内部通话系统中的主用户站，提供两个独立的通话通道。每个通道有独立的电源输出，并带有短路保护功能。最多可支持20个用户从站，可灵活地组建各种规模的内部通话系统。

该用户站通话功能强大、音质出众。面板控制直观明了、操作方便灵活。

广泛适用于电视台演播室、总控、转播车、各类机房、娱乐、教育、企业等需即时通话的场合。

原理框图

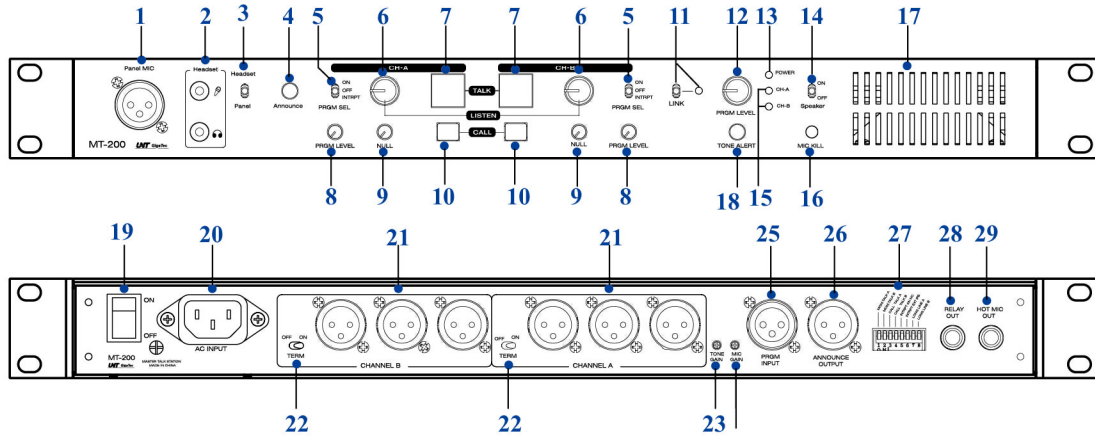


技术特点

- 两个独立的通话通道
- 具有呼叫声音提示功能
- 支持独立的音量 and 零平衡调整
- 支持Announce输出功能
- Mic增益可调节
- 支持Link功能
- 具有Mic Kill功能（关闭从用户站的Talk功能）
- 通道具有独立的电源供给，带有短路保护功能

MT-200 两通道通话主站

前、后面板图示说明



- | | |
|-------------------|-------------------|
| 1. 鹅颈麦克风输入接口 | 16. Mic Kill按键 |
| 2. 头戴耳麦输入/输出接口 | 17. 扬声器 |
| 3. 鹅颈麦克风和头戴耳麦选择开关 | 18. 呼叫提示音开关 |
| 4. Announce功能选择按钮 | 19. 电源开关 |
| 5. 通道输出节目功能选择开关 | 20. 交流电源输入接口 |
| 6. 通道音量调节旋钮 | 21. 两组独立的通道接口 |
| 7. 通道选通按钮 | 22. 通道使能开关 |
| 8. 通道输出节目源音量调节旋钮 | 23. 呼叫提示音增益调节旋钮 |
| 9. 通道零平衡调节旋钮 | 24. 鹅颈麦克风输入增益调节旋钮 |
| 10. 呼叫信号发送选择按钮 | 25. 节目源输入接口 |
| 11. Link功能选择开关 | 26. Announce输出接口 |
| 12. 输入节目源音量调节旋钮 | 27. 功能选择开关 |
| 13. 电源指示灯 | 28. 开关量输出端口 |
| 14. 扬声器开关 | 29. IFB输出接口 |
| 15. 通道电源短路指示灯 | |

规格

通话通路			
阻抗	200Ω	频率响应	±2dB 150Hz~18KHz
信噪比	>70dB		
头戴耳麦输入			
接口形式	3.5mm PHONEJACK	阻抗	1KΩ
增益	+49dB	频率响应	±2dB 150Hz~18KHz
鹅颈麦克风输入			
接口形式	XLR (×1)	阻抗	1KΩ
增益	+49dB	频率响应	±2dB 150Hz~18KHz
主节目源输入			
接口形式	XLR (×1)	阻抗	>10KΩ
输入电平范围	-10dBu~0dBu	频率响应	±2dB 150Hz~18KHz

线路输出 (Announce)			
接口形式	XLR (×1)	阻抗	600Ω
输出标准电平	0dBu	频率响应	±2dB 150Hz~18KHz
扬声器输出			
阻抗	8Ω	频率响应	±2dB 150Hz~18KHz
功率	5W		
机械尺寸			
宽	19英寸 (483mm)		
高	1RU (44mm)		
深	8.66英寸 (220mm)		
电源			
电源	90VAC~260VAC.50Hz/60Hz		
功耗	50W		
使用环境			
工作温度	0°C~40°C		
相对湿度	10%~90%		