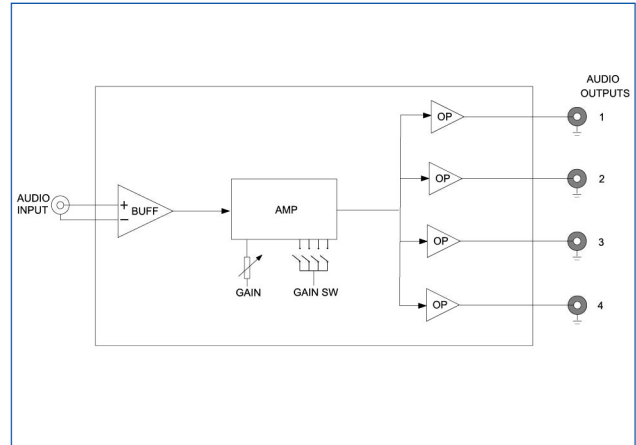


BOX-ADA-101R 1×4模拟音频信号分配器



原理框图



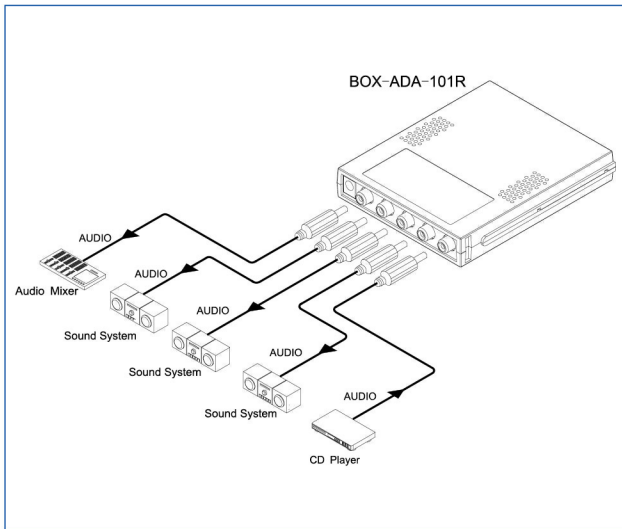
产品简介

BOX-ADA-101R是一款小型1×4模拟音频分配器，以RCA端子为输入/输出接口。它可将一路非平衡模拟音频输入信号分配成四路非平衡模拟音频输出信号。

分配器的前面板上自带8段LED音量电平显示，方便用户对音频信号的强弱及有无进行初步判断，输出增益可以通过前面板的GAIN旋钮及拨码开关分级进行调整。电源状态指示灯，用以指示供电系统是否运行正常，方便用户对设备的管理与维护。

本产品广泛应用于广播电视、专业AV、电教、电视会议、监控等音视频应用领域。

实物链接图



规格

输入			
接口形式	RCA(×1)	阻抗	10KΩ
信号格式	非平衡模拟音频		
输出			
接口形式	RCA(×4)	阻抗	1KΩ
信号格式	非平衡模拟音频	分配比	1×4
指标			
总谐波失真	<0.02%	信噪比	>80dB
总谐波失真+噪声	<0.03%	增益范围	-12dB~+27dB可调
频率响应	±0.25dB @ 20Hz~20KHz	音量电平显示	8段LED显示
功耗			
功耗	1W		
尺寸			
尺寸	98×20×120mm (宽×高×深)		
电源			
电源	16VDC 电源适配器		
使用环境			
工作温度	0°C~40°C		
相对湿度	10%~90%		