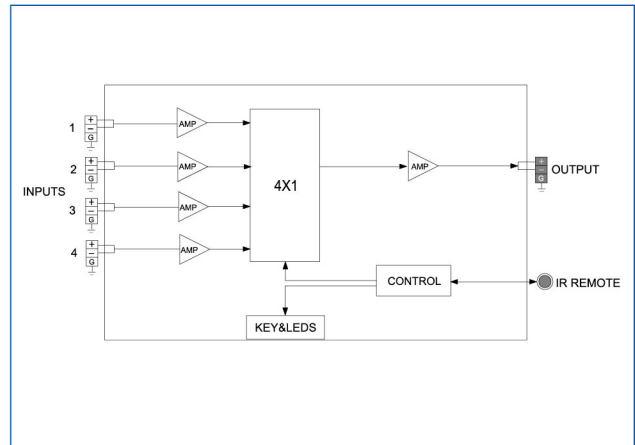


# BOX-AAS-401 4×1多用途切换器



原理框图



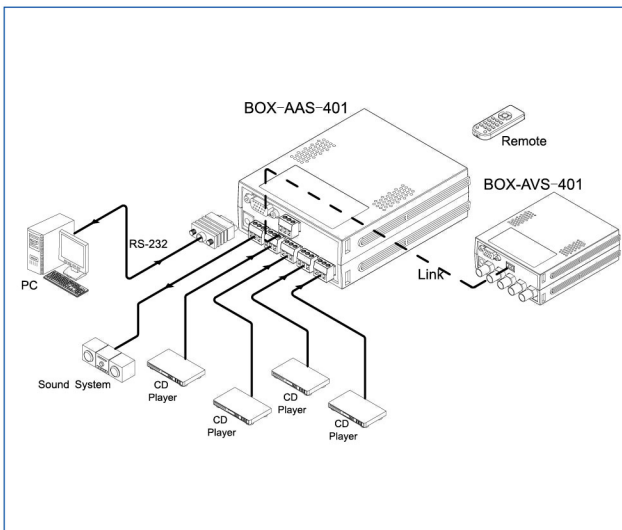
## 产品简介

BOX-AAS-401是一款小型4×1多用途切换器，本机采用无源开关切换，保证输入输出信号的一致性，可适用于平衡、非平衡模拟/数字音频信号、RS-232、RS-485、时间码等诸多格式（频率从DC~100MHz/Mbps）的模拟/数字信号。

本机四路输入信号，通过轻触式按键和红外遥控器控制，可将任意一路输入切换到输出上，具有遥控器学习功能，用户可用任意的红外遥控器对其进行控制。断电现场保护功能，自动保存设备上上次关机时的状态。RS-232/422计算机控制接口，可以方便对其进行控制管理，独特的LINK按键支持多个AAS-401或AVS-401级联操作。

本产品广泛应用于广播电视、后期制作、专业AV、音频制作等应用领域。

## 实物链接图



## 规格

输入	
接口形式	3Pin (×4, 平衡/差分信号)
信号格式	DC~100MHz/Mbps的单/双向模拟/数字信号
输出	
接口形式	3Pin (×1, 平衡/差分信号)
信号格式	DC~100MHz/Mbps的单/双向模拟/数字信号
功耗	2W
尺寸	98×40×120mm (宽×高×深)
电源	16VDC 电源适配器
使用环境	
工作温度	0°C~40°C
相对湿度	10%~90%