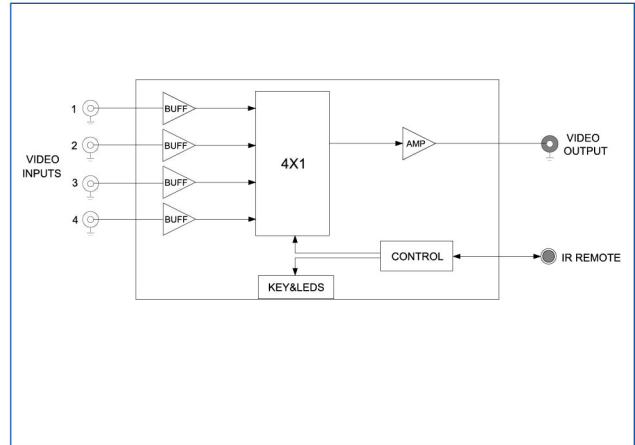


BOX-AVS-401 4×1模拟视频切换器



原理框图



产品简介

BOX-AVS-401是一款小型4×1模拟视频切换器。采用专用的切换处理技术，保证输入输出信号的一致性。

本机支持四路模拟视频信号的输入，通过本机轻触式按键和红外遥控器控制，可将任意一路模拟视频信号输入切换到输出上，具有遥控器学习功能，用户可用任意的红外遥控器对其进行控制。断电现场保护功能，自动保存设备上上次关机时的状态。RS-232/422计算机控制接口，可以方便对其进行控制管理，独特的LINK按键支持多个AVS-401或AAS-401级联操作，构成模拟分量视/音频切换器。

本产品广泛应用于广播电视、后期制作、专业AV等领域。

规格

输入	
接口形式	BNC (×4)
信号格式	CVBS
输出	
接口形式	BNC (×1)
信号格式	CVBS
功耗	2W
尺寸	98×40×120mm (宽×高×深)
电源	16VDC 电源适配器
使用环境	
工作温度	0°C~40°C
相对湿度	10%~90%

实物链接图

