

SDA-1101 数字视频双路1×4分配模块

产品简介

SDA-1101数字视频双路1×4分配模块,是集于i-MOD智能信号处理平台内的模块化产品。该模块具有2路数字视频信号输入,每路输入可分配4路数字视频信号输出,即两组1×4分配规模。其中每组1×4第一路分配输出带有断电直通功能,在更换模块或断电时,第一路输出信号不间断。

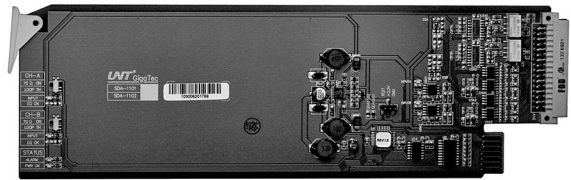
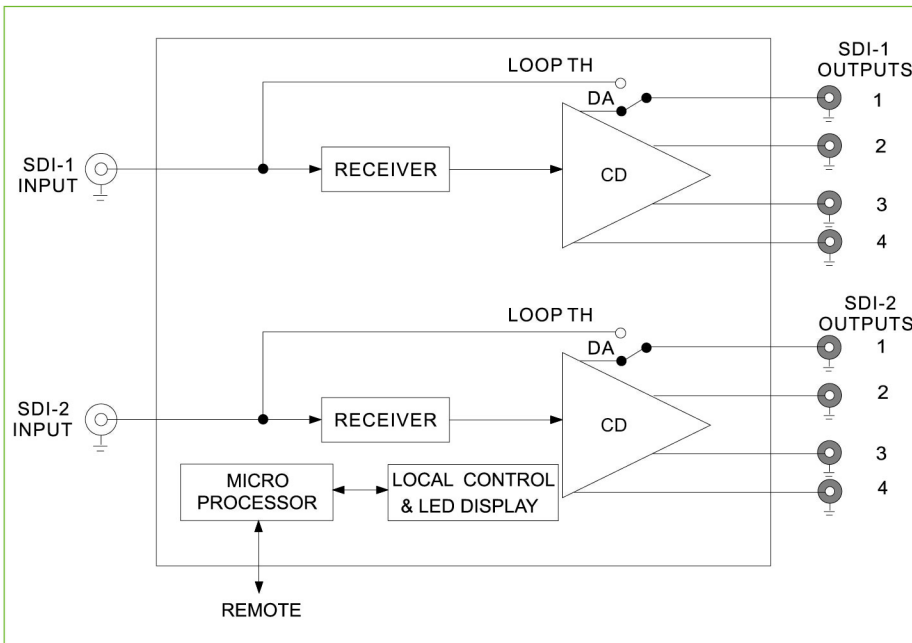
模块边缘带有LED指示灯和调整开关,可以实现信号状态显示和手动参数调整,并配有独立的接口背板,适合插入i-MOD 1RU或2RU机箱平台。

该模块支持i-MOD平台的网络监控功能。可以通过i-MOD的网络控制模块和i-MASTER平台控制软件实现对模块各种参数的设置和调整,并能对模块的工作状态和信号状态进行监控。

技术特点

- 双路1×4分配模式
- 支持DVB-ASI信号, SMPTE 259M A、B、C、D (143、177、270、360Mbps) 格式的信号以及10~540Mbps之间任意码率的数字信号
- 具有断电或拔出模块时,第一路输出信号直通的功能
- 各种设置参数具有掉电记忆功能
- 支持热插拔
- 支持控制计算机软件集中监控

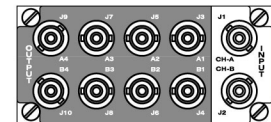
原理框图



规格

输入			
信号格式	SMPTE 259M、DVB-ASI	阻抗	75Ω
接口形式	BNC (×2)	反射损耗	>15dB @ 270MHz
输出			
信号格式	SMPTE 259M, DVB-ASI	阻抗	75Ω
接口形式	BNC (×4×2)	反射损耗	>18dB @ 270MHz >15dB @ 360MHz
幅度	800mVp-p±10%		
指标			
抖动	<0.2UI	过冲	<10%的幅度
上升/下降时间	400~1500ps (20%~80%幅度)	上升/下降时间差	<500ps
功耗	2W		
使用环境			
工作温度	0°C~40°C		
相对湿度	10%~90%		

接口背板图



1RU平台接口背板



2RU平台接口背板