

SDA-1103 数字视频电缆均衡时钟恢复双路1×4分配模块

产品简介

SDA-1103数字视频电缆均衡时钟恢复双路1×4分配模块，是集于i-MOD智能信号处理平台内的模块化产品。该模块具有2路数字视频信号输入，每路均可分配4路数字视频信号输出，即两组1×4分配规模。其中每组1×4第一路分配输出带有断电直通功能，在更换模块或断电时，第一路输出信号不间断。能够自动均衡300米以内电缆传输时数字视频信号的损失，消除数字视频信号经过多次传输后引起的时钟抖动问题，恢复数字视频信号原本特征。

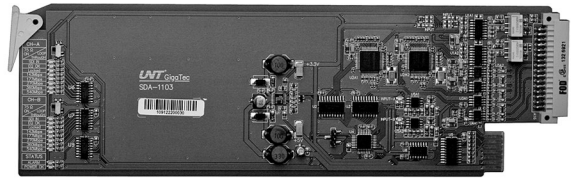
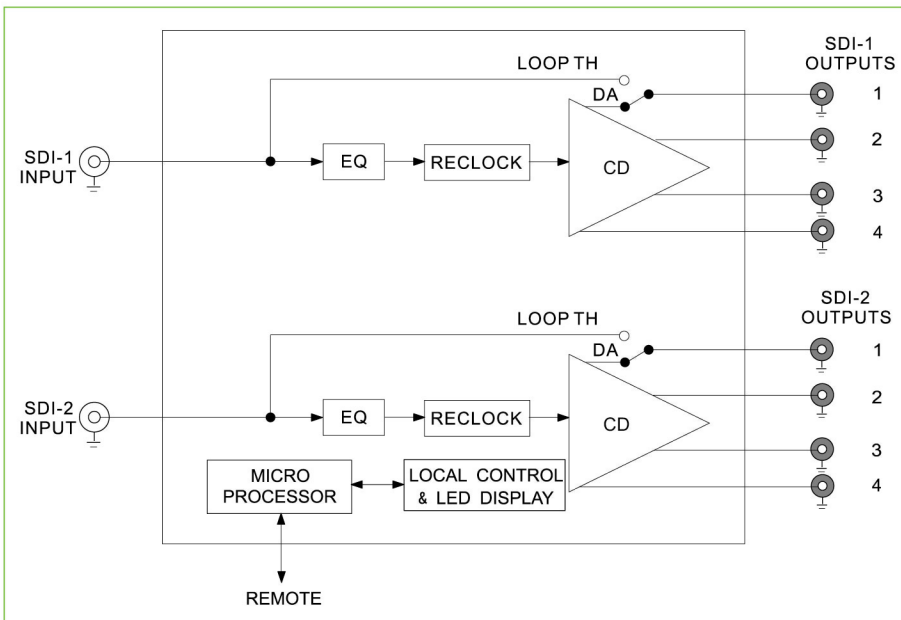
模块边缘带有LED指示灯和调整开关，可以实现信号状态显示和手动参数调整，并配有独立的接口背板，适合插入i-MOD 1RU或2RU机箱平台。

该模块支持i-MOD平台的网络监控功能。可以通过i-MOD的网络控制模块和i-MASTER平台控制软件实现对模块各种参数的设置和调整，并能对模块的工作状态和信号状态进行监控。

技术特点

- 双路1×4分配模式
- SMPTE 259M A、B、C、D (143、177、270、360Mbps) 格式的信号以及10~540Mbps之间任意码率的数字信号
- 具有断电或拔出模块时，第一路输出信号直通的功能
- 输入电缆均衡距离：<200m(540Mbps, 等效 Belden 1694A 电缆); <300m(270Mbps, 等效 Belden 1694A 电缆)
- 具有自动时钟恢复功能
- 各种设置参数具有掉电记忆功能
- 支持热插拔
- 支持控制计算机软件集中监控

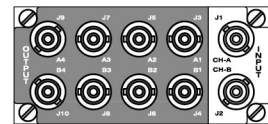
原理框图



规格

输入			
信号格式	SMPTE 259M, DVB-ASI	阻抗	75Ω
接口形式	BNC (×2)	反射损耗	>15dB @ 270MHz
均衡距离	<200m (540Mbps, 等效Belden1694A电缆) <300m (270Mbps, 等效Belden1694A电缆)		
输出			
信号格式	SMPTE 259M, DVB-ASI	阻抗	75Ω
接口形式	BNC (×4×2)	反射损耗	>18dB @ 270MHz >15dB @ 360MHz
幅度	800mVp-p±10%		
指标			
抖动	<0.2UI	过冲	<10%的幅度
上升/下降时间	400~1500ps (20%~80%幅度)	上升/下降时间差	<500ps
功耗	5W		
使用环境			
工作温度	0°C~40°C		
相对湿度	10%~90%		

接口背板图



1RU平台接口背板



2RU平台接口背板