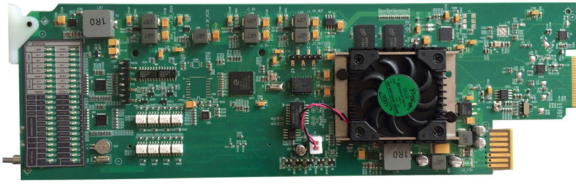


FVS-5104 3G/HD/SD-SDI 4×2应急切换模块



产品简介

FVS-5104是基于i-MOD信号处理平台模块化产品，支持3路3G/HD/SD-SDI信号输入及1路内置的图卡信号，实现4×2应急切换。该模块支持外参考信号同步输入，内置行校正处理，实现净静切换功能，其中第1路输入与PGM输出支持BYPASS旁通，确保输出信号不间断。

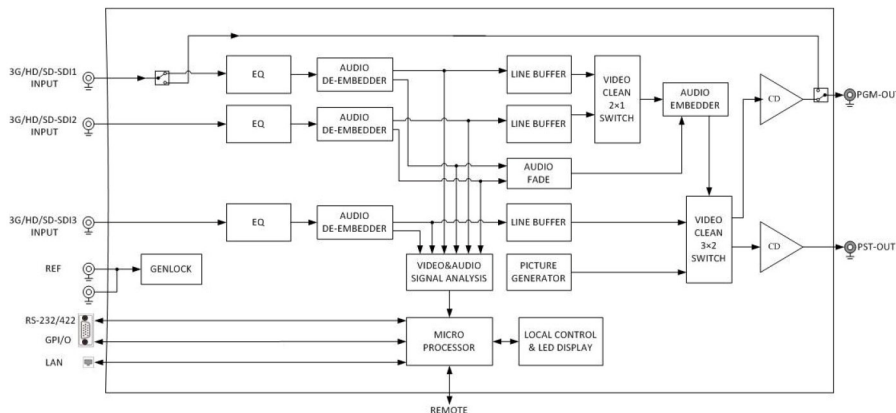
FVS-5104应急切换模块对输入信号进行信号丢失、黑场、静帧等检测，实现手动或自动切换，支持GPIO、WEB、串口（选配）多种控制方式。

模块边缘带有LED指示灯和设置开关，可以实现信号状态的显示和手动参数调整，并配有独立的接口背板，可插入i-MOD系列2RU机箱平台。

技术特点

- 支持3路3G/HD/SD-SDI信号输入及1路内置图卡信号
- 支持输入信号检测：
信号丢失 / 静帧 / 黑场 / 彩场 / TRS错误
EHD/CRC错误 / 音频组丢失 / 音频静音等
- 支持2路3G/HD/SD-SDI信号输出，输出马上可选
复制输出：两路输出内容相同
独立输出：两路输出单独切换
- 自动/手动工作模式可选
- PGM OUT输出与第1路输入支持BY-PASS旁通
- 内置SD卡，存储内置图卡
- 支持行同步处理，实现净切换
支持BB和Tri-level同步信号
支持行场相位手/自动调整
- 支持网口、GPIO多种控制接口
- 支持HOT SWITCH功能，避免前级矩阵切换引起的异常
- 支持WEB管理，对模块参数进行配置及固件升级
- 各种设置参数具有掉电记忆功能
- 支持热插拔
- 支持控制计算机软件集中控制

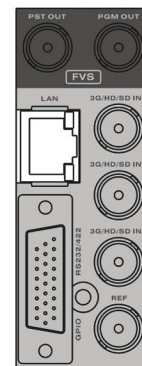
原理框图



规格

输入	
信号格式	1080p50/59.94, 1080i50/59.94, 720p50/59.94, PAL, NTSC
信号标准	SMPTE 259M, SMPTE 292M, SMPTE 424M
接口形式	BNC (×3)
阻抗	75Ω
反射损耗	SD > 15 dB @ 270 MHz; 3G/HD > 10 dB @ 1.485 GHz/2.97GHz
电缆均衡	SD < 300 m (Belden 1694A电缆或等效电缆); HD < 100 m (Belden 1694A电缆或等效电缆); 3G < 50 m (Belden 1694A电缆或等效电缆);
输出	
信号格式	1080p50/59.94, 1080i50/59.94, 720p50/59.94, PAL, NTSC
信号标准	SMPTE 259M, SMPTE 292M, SMPTE 424M
接口形式	BNC (×2)
阻抗	75Ω
反射损耗	SD > 15 dB @ 270 MHz; 3G/HD > 10 dB @ 1.485 GHz/2.97GHz
幅度	800 mVp-p±10%
上升/下降时间	SD: 400 ~ 1500 ps (20% ~ 80%幅度) HD: < 270 ps (20% ~ 80%幅度) 3G: < 135 ps (20% ~ 80%幅度)
过冲	< 10%幅度
抖动	SD < 0.2 UI HD < 0.2 UI 3G < 0.3 UI
参考视频输入	
信号格式	BB/Tri-level Sync
接口形式	BNC (×1)
使用环境	
工作温度	0°C ~ 40°C
相对湿度	10% ~ 90%

接口背板图



2RU接口背板