

ADC-2121 模拟音频至数字音频转换模块

产品简介

ADC-2121模拟音频至数字音频转换模块，是集于i-MOD智能信号处理平台内的模块化产品。该模块可将输入的1组模拟立体声音频信号转换成2路平衡AES3数字音频信号和2路非平衡AES-3id数字音频信号输出。输出的数字音频可以与外接参考时钟信号（或数字音频信号）同步。输入的模拟立体声音频电平可以通过模块边缘音柱显示。

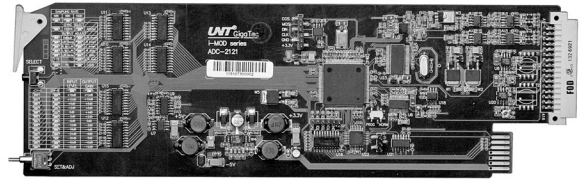
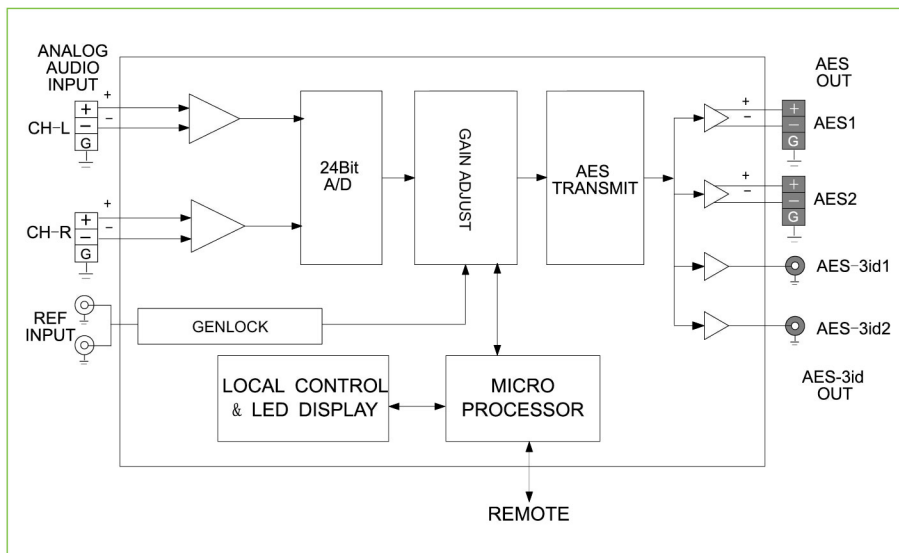
模块边缘带有LED指示灯和调整开关，可以实现信号状态显示和手动参数调整，并配有独立的接口背板，适合插入i-MOD 1RU或2RU机箱平台。

该模块支持i-MOD平台的网络监控功能。可以通过i-MOD的网络控制模块和i-MASTER平台控制软件实现对模块各种参数的设置和调整，并能对模块的工作状态和信号状态进行监控。

技术特点

- 模拟音频采样24bits量化
- 双声道平衡模拟音频输入
- 外参考同步输入支持word clock或AES-3id
- 输入模拟音频电平指示范围：-50dBu~+18dBu
- 48KHz、96KHz、192KHz输出采样率可选
- 支持左、右声道转换、单声道输入立体声输出、声道相位倒相
- 输出数字音频增益调节范围：-12dB~12dB
- 各种设置参数具有掉电记忆功能
- 支持热插拔
- 支持控制计算机集中监控

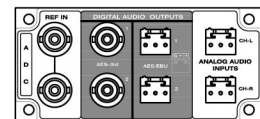
原理框图



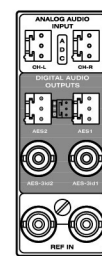
规格

参考同步输入			
信号格式	AES-3id或48/96/192KHz Word Clock		
接口形式	BNC (×2)		
阻抗	75Ω		
模拟音频输入			
信号格式	平衡模拟音频	量化	24bits
接口形式	3Pin (×2)	电平范围	20dBu (最大)
阻抗	>20KΩ		
平衡数字音频输出			
信号格式	AES3	抖动	<0.02UI
接口形式	3Pin (×2)	输出采样率	48KHz、96KHz、192KHz
阻抗	110Ω	输出延时	670ns
电平	5Vp-p±10%		
非平衡数字音频输出			
信号格式	AES3-3id	输出采样率	48KHz、96KHz、192KHz
接口形式	BNC (×2)	信噪比	>75dB
阻抗	75Ω	声道串扰	<-80dB 20Hz~20KHz
电平	1Vp-p±10%	频率响应	±0.25dB 20Hz~20KHz
抖动	<0.02UI	输出延时	670ns
功耗	2.5W		
使用环境			
工作温度	0°C~40°C		
相对湿度	10%~90%		

接口背板图



1RU平台接口背板



2RU平台接口背板