

# DAC-2121 数字音频至模拟音频转换模块

## 产品简介

DAC-2121数字音频至模拟音频转换模块，是集于i-MOD智能信号处理平台内的模块化产品。该模块可将输入的1路平衡AES3或非平衡AES-3id数字音频信号，转换为4路平衡模拟音频（2组立体声音频）输出，同时输出增益可调。输入电平可以由模块边缘的音柱显示。

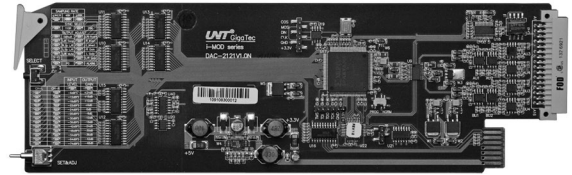
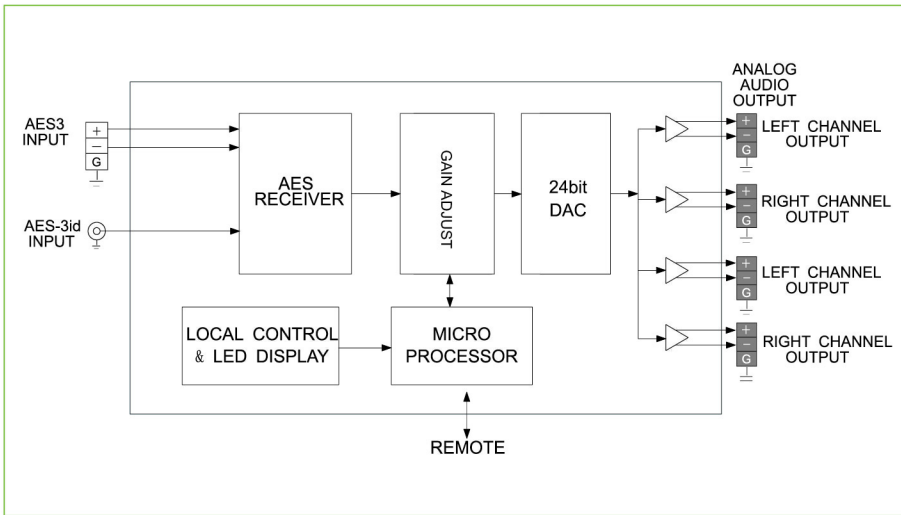
模块边缘带有LED指示灯和调整开关，可以实现信号状态显示和手动参数调整，并配有独立的接口背板，适合插入i-MOD 1RU或2RU机箱平台。

该模块支持i-MOD平台的网络监控功能。可以通过i-MOD的网络控制模块和i-MASTER平台控制软件实现对模块各种参数的设置和调整，并能对模块的工作状态和信号状态进行监控。

## 技术特点

- 24bits量化
- 支持AES3、AES-3id、S/PDIF格式的数字音频输入
- 支持32KHz~192KHz采样率的数字音频输入
- 输入数字音频电平指示范围：-74dBFS~-6dBFS
- 2组立体声模拟音频输出
- 输出模拟音频增益调节范围：-48dB~24dB
- 支持左右声道转换、单声道输入立体声输出、声道相位倒相
- 各种设置参数具有掉电记忆功能
- 支持热插拔
- 支持控制计算机集中监控

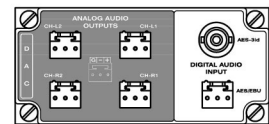
## 原理框图



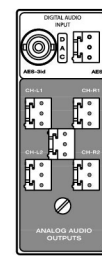
## 规格

平衡数字音频输出		非平衡数字音频输出	
信号格式	AES3	信号格式	AES-3id
接口形式	3Pin (×1)	接口形式	BNC (×1)
阻抗	110Ω	阻抗	75Ω
电平	2~7Vp-p	电平	1Vp-p±10%
输出采样率	32K~192KHz	输出采样率	32K~192KHz
模拟音频输出			
信号格式	模拟音频 (平衡)	信噪比	>75dB
接口形式	3Pin (×4)	声道串扰	<-80dB 20Hz~20KHz
阻抗	22Ω	频率响应	±0.25dB 20Hz~20KHz
最大电平	20dBu	输出延时	670ns
功耗	2.5W		
使用环境			
工作温度	0°C~40°C		
相对湿度	10%~90%		

## 接口背板图



1RU平台接口背板



2RU平台接口背板