

DAP-6301 HD/SD-SDI嵌入音频处理模块

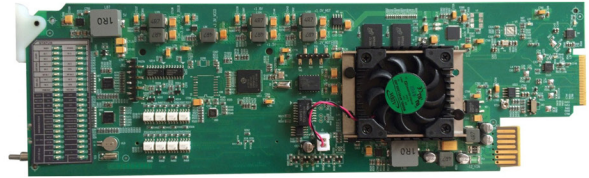
产品简介

DAP-6301嵌入音频处理模块，是集于i-MOD智能信号处理平台内的模块化产品。该模块对HD/SD-SDI信号中的嵌入音频的功率和响度特征进行提取和处理，从而对音频信号的动态范围进行压缩、限幅、扩张等控制。该模块支持1路嵌入音频的HD/SD-SDI信号输入，1路输入环出以及2路经过处理后的HD/SD-SDI信号输出，其中1路输出与输入通道支持BY-PASS旁通，确保节目输出不中断，也可以通过遥控面板或GPI接口让正在工作中的模块进入BY-PASS旁通模式。

专用的控制面板可以完成模块的各种功能的控制，以及输出音频监听/监看。

模块边缘带有LED指示灯和调整开关，可以实现信号状态显示和手动参数调整，并配有独立的接口背板，适合插入i-MOD 2RU机箱平台。

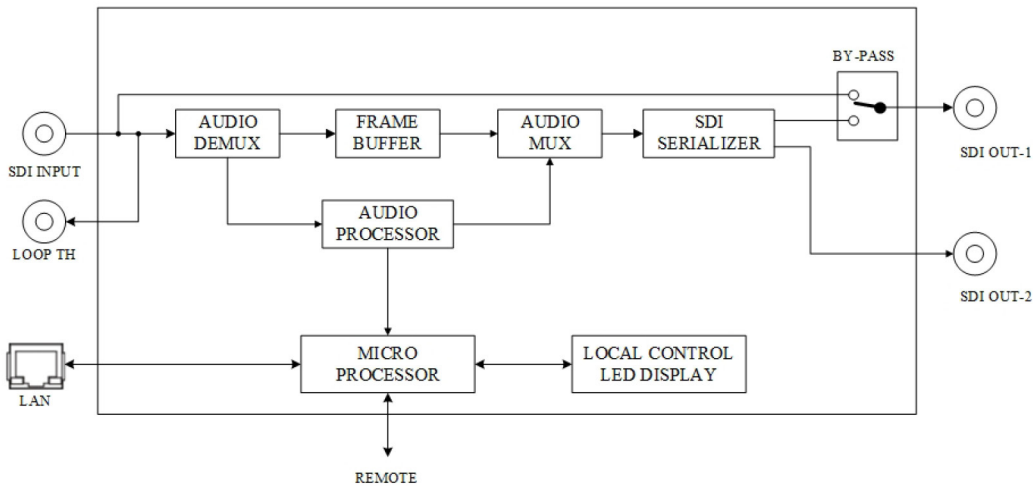
该模块支持i-MOD平台的网络监控功能，可以通过i-MOD的网络控制模块和i-MASTER平台控制软件实现对模块各种参数的设置和调整，并能对模块的工作状态和信号状态进行监控。



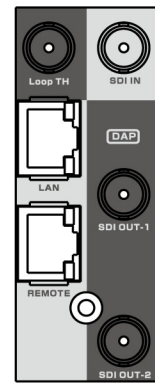
技术特点

- 对嵌入音频信号功率特征和响度进行提取和处理
- 对嵌入音频信号动态范围进行压缩、限幅、扩张控制以及增益调整
- 支持1路输入信号环出
- 支持2路经过音频处理的信号输出
- 输出支持BY-PASS旁通功能
- 支持专用遥控面板进行控制及监听/监看输出音频
- 支持Web管理，实现参数控制及固件升级
- 各种设置参数具有掉电记忆功能
- 支持热插拔
- 支持控制计算机集中监控

原理框图



接口背板



2RU接口背板