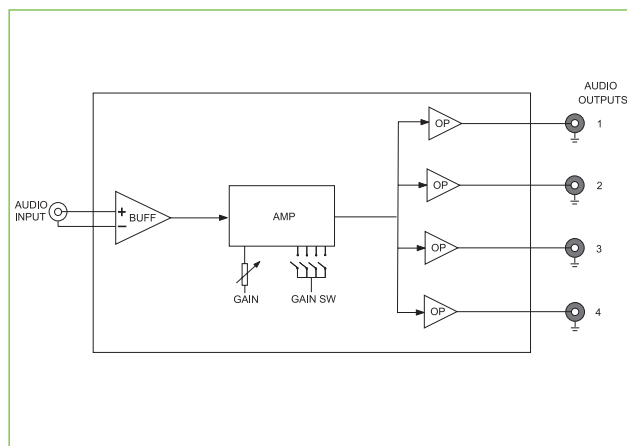


BOX-ADA-101R 1×4 模拟音频信号分配器



原理框图



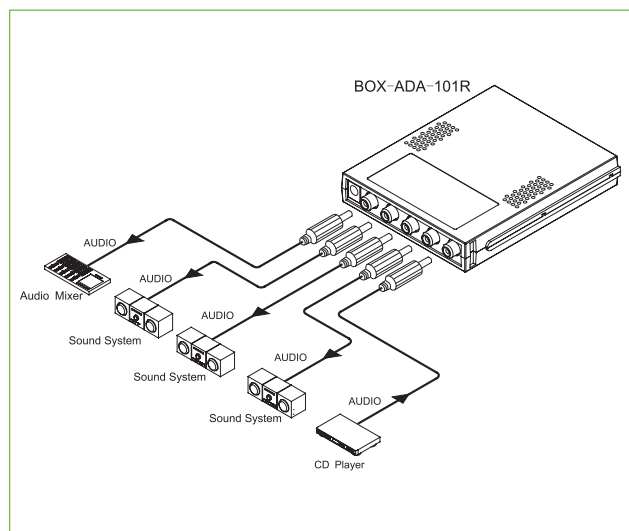
产品简介

BOX-ADA-101R 是一款小型 1×4 模拟音频分配器, 以 RCA 端子为输入 / 输出接口。它可将一路非平衡模拟音频输入信号分配成四路非平衡模拟音频输出信号。

分配器的前面板上自带 8 段 LED 音量电平显示, 方便用户对音频信号的强弱及有无进行初步判断, 输出增益可以通过前面板的 GAIN 旋钮及拨码开关分级进行调整。电源状态指示灯, 用以指示供电系统是否运行正常, 方便用户对设备的管理与维护。

本产品广泛应用于广播电视、专业 AV、电教、电视会议、监控等音视频应用领域。

实物链接图



规格

输入			
接口形式	RCA(x1)	阻抗	10KΩ
信号格式	非平衡模拟音频		
输出			
接口形式	RCA(x4)	阻抗	1KΩ
信号格式	非平衡模拟音频	分配比	1×4
指标			
总谐波失真	<0.02%	信噪比	> 80dB
总谐波失真 + 噪声	<0.03%	增益范围	-12dB ~ +27dB 可调
频率响应	< ±0.25dB @ 20Hz ~ 20KHz	音量电平显示	8 段 LED 显示
功耗	1W		
尺寸	98×20×120mm (宽×高×深)		
电源	16VDC 电源适配器		
使用环境			
工作温度	0°C ~ 40°C		
相对湿度	10% ~ 90%		

订货信息

◆ 标配

产品型号	产品描述
BOX-ADA-101R	1×4 模拟音频信号分配器 (非平衡接口)
BOX-PWR	电源适配器
BOX-HOLDER	壁挂架

◆ 选配

产品型号	产品描述
BOX-FM-1RU	BOX 系列机架 (最多可容纳 8 个 1/2RU 高的功能模块)
BOX-PWD	1×6 电源分配模块 (最多可给 6 个功能模块供电)