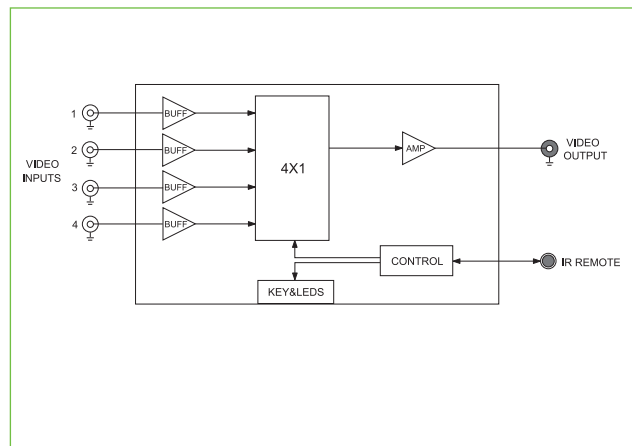


BOX-AVS-401 4×1 模拟视频切换器



原理框图



产品简介

BOX-AVS-401 是一款小型 4×1 模拟视频切换器。采用专用的切换处理技术, 保证输入输出信号的一致性。

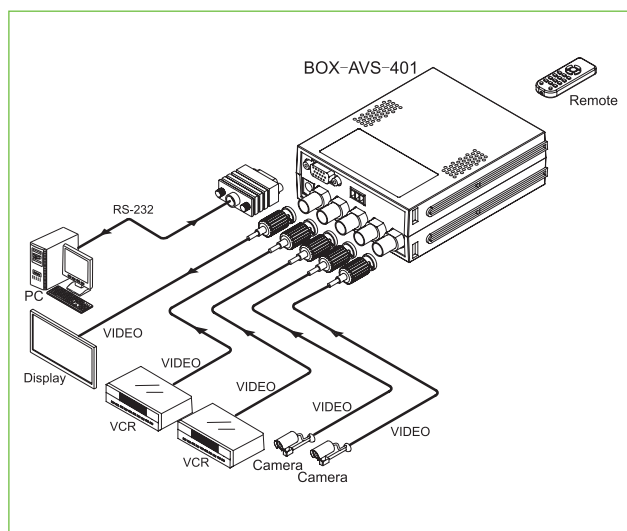
本机支持四路模拟视频信号的输入, 通过本机轻触式按键和红外遥控器控制, 可将任意一路模拟视频信号输入切换到输出上, 具有遥控器学习功能, 用户可用任意的红外遥控器对其进行控制。断电现场保护功能, 自动保存设备上上次关机时的状态。RS-232/422 计算机控制接口, 可以方便对其进行控制管理, 独特的 LINK 按键支持多个 AVS-401 或 AAS-401 级联操作, 构成模拟分量视 / 音频切换器。

本产品广泛应用于广播电视、后期制作、专业 AV 等领域。

规格

输入	
接口形式	BNC (×4)
信号格式	CVBS
输出	
接口形式	BNC (×1)
信号格式	CVBS
功耗	2W
尺寸	98×40×120mm (宽×高×深)
电源	16VDC 电源适配器
使用环境	
工作温度	0°C ~ 40°C
相对湿度	10% ~ 90%

实物链接图



订货信息

◆ 标配

产品型号	产品描述
BOX-AVS-401	4×1 模拟视频切换器
BOX-PWR	电源适配器
BOX-HOLDER	壁挂架
381-3P	3 芯美卡诺端子

◆ 选配

产品型号	产品描述
BOX-FM-1RU	BOX 系列机架 (最多可容纳 8 个 1/2RU 高的功能模块)
BOX-PWD	1×6 电源分配模块 (最多可给 6 个功能模块供电)