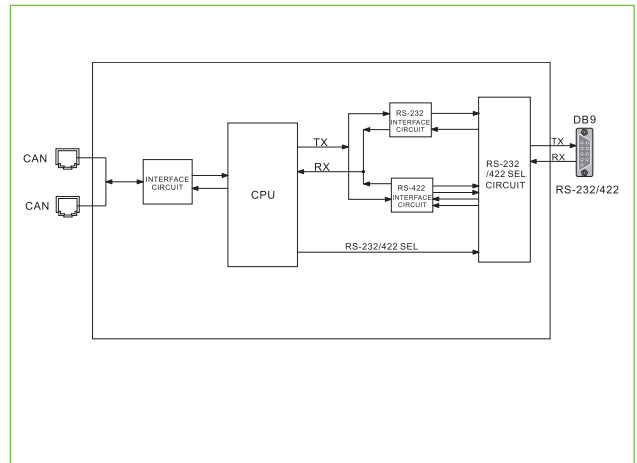


BOX-CBUS-CANS 232/422 串口扩展器



原理框图



产品简介

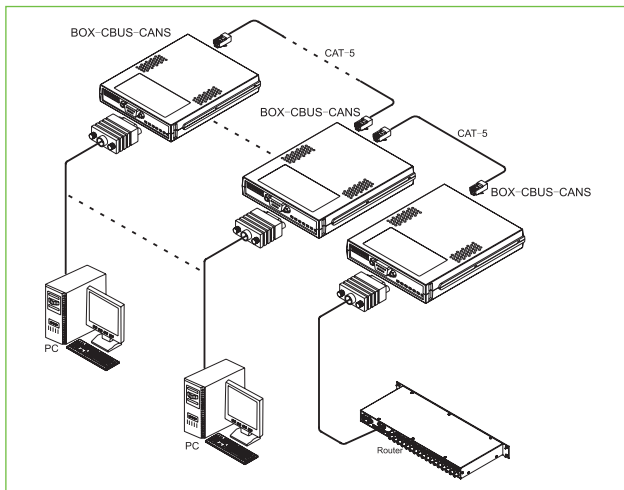
BOX-CBUS-CANS 是一款 232/422 串口扩展器, 可实现多台计算机通过 RS-232/422 串口与多个 BOX-CBUS-CANS 的连接, BOX-CBUS-CANS 之间通过 CAN-BUS 端口级联, 实现控制同一台或多台设备, 最多可连接 32 台计算机。支持矩阵控制协议。RS-232 和 RS-422 通讯可选。前面板带有拨码开关, 方便用户对转换器进行设置。

本产品广泛适用于多台计算机通过 RS-232/422 控制同一设备的场合。

规格

CAN-BUS		RS-232/422	
接口形式	RJ-45 (×2)	接口形式	DB-9F
功耗	3W		
尺寸	98×20×120mm (宽×高×深)		
电源	16VDC 电源适配器		
使用环境			
工作温度	0°C ~ 40°C		
相对湿度	10% ~ 90%		

实物链接图



订货信息

◆ 标配

产品型号	产品描述
BOX-CBUS-CANS	232/422 串口扩展器
BOX-PWR	电源适配器
BOX-HOLDER	壁挂架

◆ 选配

产品型号	产品描述
BOX-FM-1RU	BOX 系列机架 (最多可容纳 8 个 1/2RU 高的功能模块)
BOX-PWD	1×6 电源分配模块 (最多可给 6 个功能模块供电)