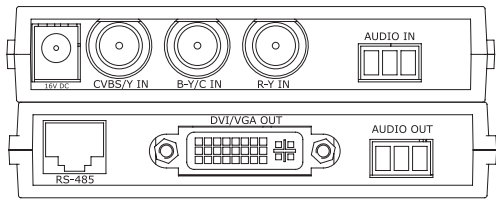
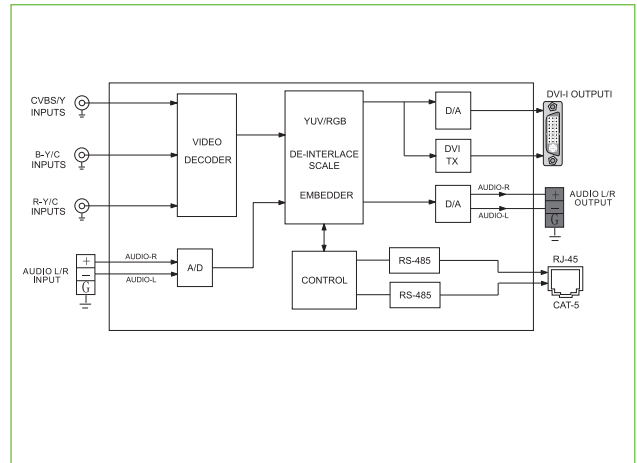


# BOX-CCG-102 模拟视频转 DVI/VGA 格式转换器



## 原理框图

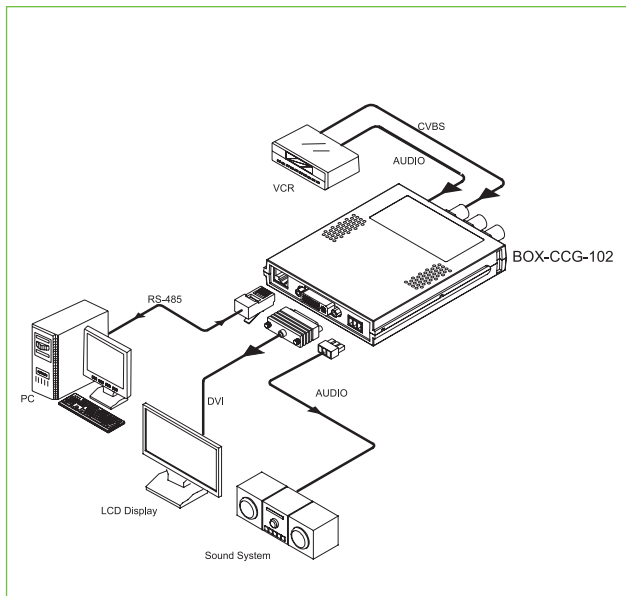


## 产品简介

BOX-CCG-102 是一款 CVBS, Y/C, YUV 转 DVI/VGA 信号转换器, 它可以把 1 路 CVBS 信号或 1 路 Y/C 信号或 1 路 YUV 信号转换为 1 路 DVI 或 VGA 信号, 输出接口采用 DVI-I 接口, 可兼容 DVI-D 或 DVI-A (VGA 信号) 输出。其中输出的 DVI 或 VGA 视频信号中还可以叠加音频的音柱指示、TALLY 提示和源名显示。BOX-CCG-102 使 CVBS, Y/C, YUV 和 DVI/VGA 显示设备能够相互兼容, 可大大降低视频显示系统的成本, 同时增加使用的灵活性。支持 TSL 的 UMD (源名跟随) 协议, 可在视频输出上实现动态 UMD 显示。

本产品广泛适用于演播室系统、视频监看系统、视频会议、多媒体教学等领域。

## 实物链接图



## 规格

| 输入   |                              |      |                 |
|------|------------------------------|------|-----------------|
| 视频   | 音频                           |      |                 |
| 接口形式 | BNC (×3)                     | 接口形式 | 3Pin (×1)       |
| 信号格式 | CVBS, Y/C, YUV               | 信号格式 | 模拟音频立体声 (非平衡)   |
| 输出   |                              |      |                 |
| 视频   |                              |      |                 |
| 接口形式 | DVI-I (×1)                   |      |                 |
| 信号格式 | DVI/VGA (分辨率最大支持 1920×1080i) |      |                 |
| 音柱显示 | VU 表 + PPM 表显示               |      |                 |
| 音频   |                              |      |                 |
| 接口形式 | 3Pin (×1)                    | 接口形式 | RS-485 控制信号     |
| 信号格式 | 模拟音频立体声 (非平衡)                | 信号输出 | RJ-45 控制接口 (×1) |
|      |                              |      | 2 路 RS-485 信号   |
| 功耗   | 4W                           |      |                 |
| 尺寸   | 98×20×120mm (宽×高×深)          |      |                 |
| 电源   | 16VDC 电源适配器                  |      |                 |
| 使用环境 |                              |      |                 |
| 工作温度 | 0°C ~ 40°C                   |      |                 |
| 相对湿度 | 10% ~ 90%                    |      |                 |

## 订货信息

### ◆ 标配

| 产品型号        | 产品描述                 |
|-------------|----------------------|
| BOX-CCG-102 | CVBS 转 DVI/VGA 信号转换器 |
| BOX-PWR     | 电源适配器                |
| BOX-HOLDER  | 壁挂架                  |
| 381-3P      | 3 芯美卡诺端子             |

### ◆ 选配

| 产品型号       | 产品描述                                 |
|------------|--------------------------------------|
| BOX-FM-1RU | BOX 系列机架<br>(最多可容纳 8 个 1/2RU 高的功能模块) |
| BOX-PWD    | 1×6 电源分配模块<br>(最多可给 6 个功能模块供电)       |