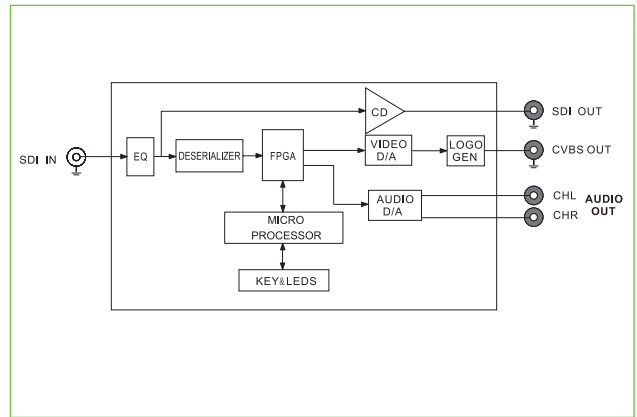


# BOX-DMX-101 数字视 / 音频解嵌器



## 原理框图

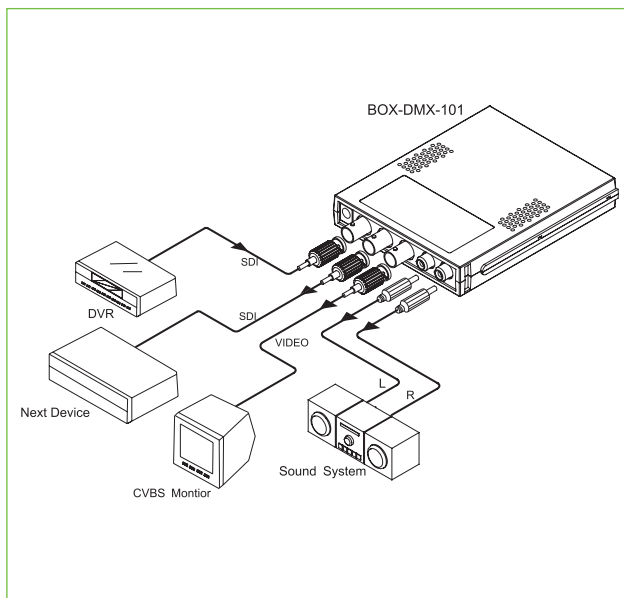


## 产品简介

BOX-DMX-101 是一款数字视 / 音频解嵌器, 可对 SMPTE-259M 270Mbps 格式的嵌入音频的 SDI 信号中, 两个通道的 AES 20/24-bits 48KHz 的嵌入音频信号解嵌, 解嵌出来的 SDI 信号和 AES 音频通过 D/A 转换, 输出模拟视 / 音频信号, 从而实现了对嵌入音频的 SDI 信号的监听、监看。该产品支持 NTSC 和 PAL 制式的音频嵌入, 并可对输入的 SDI 信号实现最大距离为 300 米 (等效 Belden1694A 电缆) 的自动电缆补偿。

本产品广泛适用于广电行业中对于 SDI 嵌入式视 / 音频信号的监看、监听等场所。

## 实物链接图



## 规格

输入	
视 频	
接口形式	BNC (×1)
信号格式	SDI SMPTE-259M C 525/625 行
反射损耗	>15dB @ 270MHz
电缆均衡	<300 米 (Belden 1694A)
输出	
音 频	
接口形式	RCA (×2)
电 平	+20dB (最大)
信号格式	模拟双声道音频
阻 抗	33Ω
视 频	
SDI 视频	
接口形式	BNC (×1)
信号格式	SMPTE-259MC
幅 度	800mVp-p ±10%
反射损耗	>15dB @ 270MHz
抖 晃	<0.2 UI
模拟视频	
接口形式	BNC (×1)
信号格式	CVBS
阻 抗	75Ω
幅 度	1Vp-p
反射损耗	>40dB @ 6MHz
指 标	
视频信号	8-bits Video, 20/24-bits Audio
音频频响	±0.1dB @ 20Hz ~ 20KHz
功 耗	4W
尺 寸	98×20×120mm (宽×高×深)
电 源	16VDC 电源适配器
使用环境	
工作温度	0°C ~ 40°C
相对湿度	10% ~ 90%

## 订货信息

### ◆ 标配

产品型号  
BOX-DMX-101  
BOX-PWR  
BOX-HOLDER

产品描述  
数字视 / 音频解嵌器  
电源适配器  
壁挂架

### ◆ 选配

产品型号  
BOX-FM-1RU  
BOX-PWD

产品描述  
BOX 系列机架  
(最多可容纳 8 个 1/2RU 高的功能模块)  
1×6 电源分配模块  
(最多可给 6 个功能模块供电)