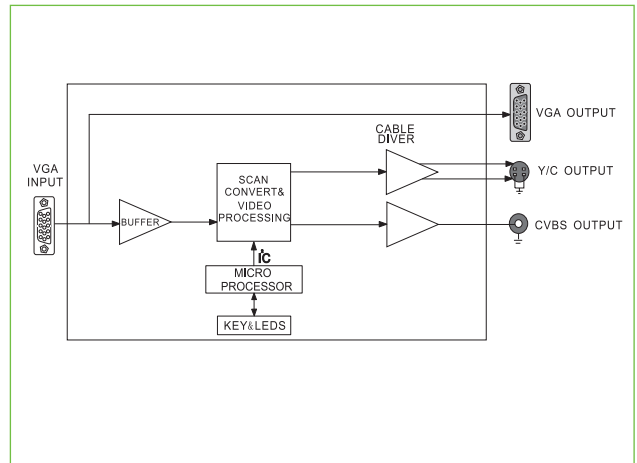


# BOX-VCV-101 VGA 信号转模拟视频转换器



## 原理框图



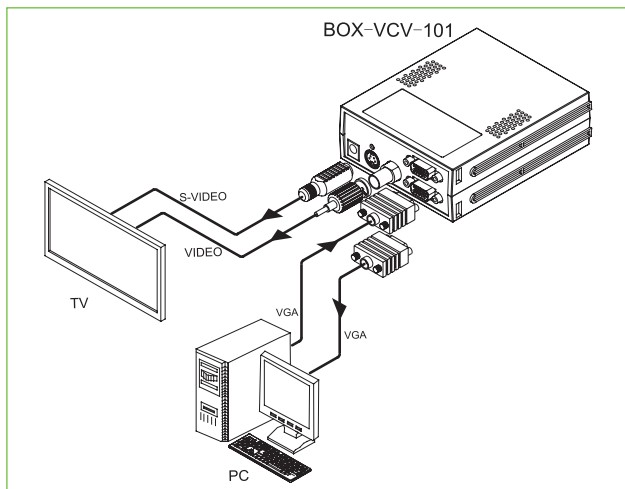
## 产品简介

BOX-VCV-101 是一款小型的 VGA 信号转模拟视频信号的转换器, 采用专用的数字图像处理, 可将 1 路 VGA 视频输入信号转换成 1 路 PAL 制或 NTSC 制的复合视频信号与 Y/C 信号输出。本机提供一个 VGA 视频信号环路输出。

BOX-VCV-101 可将 VGA 视频信号 (分辨率从 640X480 至 1600X1200) 呈现在任何尺寸的电视机。

本产品广泛适用于视频会议、多媒体教学、安防监控等领域。

## 实物链接图



## 规格

输入			
接口形式	HD-15F (x1)	信号格式	VGA 视频信号
信号幅度	RGB---700mV HV---TTL 电平	阻抗	RGB 阻抗 ---75Ω HV 阻抗 --- 高阻
输出			
VGA		Y/C	
接口形式	HD-15F (x1)	接口形式	S-Video (x1)
信号格式	VGA 信号	信号格式	Y/C
信号幅度	RGB---700mV HV---TTL 电平	信号制式	NTSC, PAL
支持最大分辨率	1600X1200 @ 60Hz	信号幅度	Y---1Vp-p C---700mV
CVBS			
接口形式	BNC (x1)	信号制式	NTSC, PAL
信号格式	CVBS	信号幅度	CVBS---1Vp-p
功耗	3W		
尺寸	98×40×120mm (宽×高×深)		
电源	16VDC 电源适配器		
使用环境			
工作温度	0°C ~ 40°C		
相对湿度	10% ~ 90%		

## 订货信息

### ◆ 标配

产品型号	产品描述
BOX-VCV-101	VGA 信号转模拟视频转换器
BOX-PWR	电源适配器
BOX-HOLDER	壁挂架

### ◆ 选配

产品型号	产品描述
BOX-FM-1RU	BOX 系列机架 (最多可容纳 8 个 1/2RU 高的功能模块)
BOX-PWD	1×6 电源分配模块 (最多可给 6 个功能模块供电)