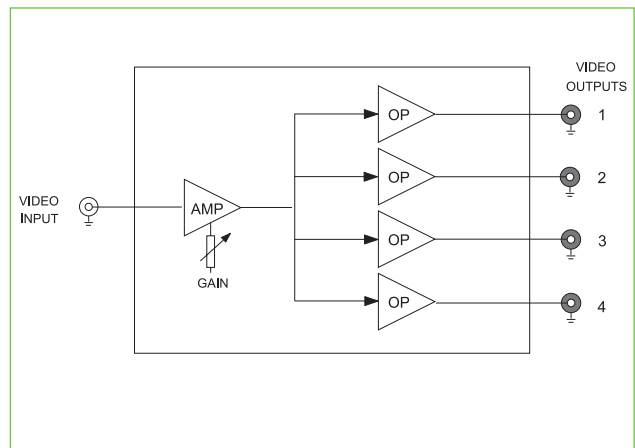


BOX-VDA-101 1×4 通用模拟视频分配器



原理框图



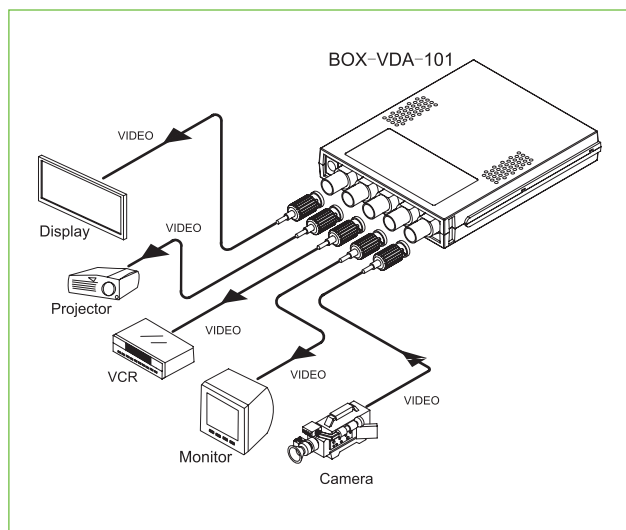
产品简介

BOX-VDA-101 是一款小型 1x4 模拟视频分配器。它可将一路模拟视频输入信号分配成四路模拟视频输出信号。

分配器前面板上的 GAIN 增益旋钮, 可调节输出增益的大小; 输入信号状态和电源正常工作状态指示灯, 方便用户对信号状态的监控。

本产品广泛应用于广播电视、专业 AV、电教、电视会议、监控等音视频应用领域。

实物链接图



规格

输入			
接口形式	BNC (×1)	阻抗	75Ω
信号格式	CVBS 或分量 YUV、RGB		
输出			
接口形式	BNC (×4)	阻抗	75Ω
信号格式	CVBS 或分量 YUV、RGB	分配比	1×4
指标			
微分增益	<0.2%	频率响应	> 35MHz @ -3dB
微分相位	<0.2°	增益范围	-3dB ~ +3dB 可调
信噪比	>75dB		
功耗	1W		
尺寸	98×20×120mm (宽×高×深)		
电源	16VDC 电源适配器		
使用环境			
工作温度	0°C ~ 40°C		
相对湿度	10% ~ 90%		

订货信息

◆ 标配

产品型号
BOX-VDA-101
BOX-PWR
BOX-HOLDER

产品描述
1×4 通用模拟视频分配器
电源适配器
壁挂架

◆ 选配

产品型号
BOX-FM-1RU
BOX-PWD

产品描述
BOX 系列机架
(最多可容纳 8 个 1/2RU 高的功能模块)
1×6 电源分配模块
(最多可给 6 个功能模块供电)