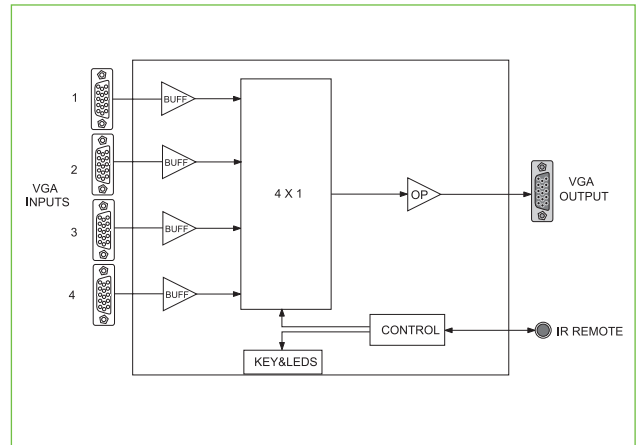


BOX-XVS-401 4×1 VGA 视频切换器



原理框图



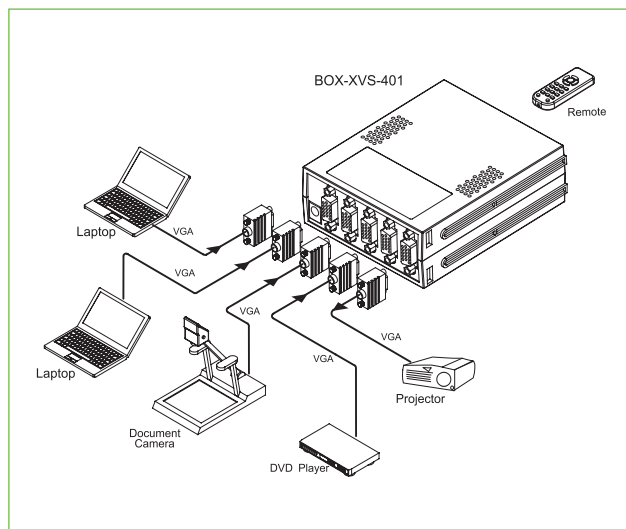
产品简介

BOX-XVS-401 是一款小型 4×1VGA 视频切换器, 采用专用的切换处理技术, 保证输入输出信号的一致性。

本机支持四路 VGA 视频信号的输入, 通过本机轻触式按键和红外遥控器控制, 可将任意一路 VGA 视频信号输入切换到输出上, 具有遥控器学习功能, 用户可用任意的红外遥控器对其进行控制。断电现场保护功能, 自动保存设备上上次关机时的状态。显示分辨率最大可达 1920×1440, 图像无失真。

本产品广泛应用于计算机视频环境、会议室、电教、专业 AV 等领域。

实物链接图



规格

输入	
接口形式	HD-15F (×4)
信号格式	VGA、XGA、SXGA 等
输出	
接口形式	HD-15F (×1)
信号格式	VGA、XGA、SXGA 等
支持最大分辨率	1920×1440
功耗	2W
尺寸	98×40×120mm (宽×高×深)
电源	16VDC 电源适配器
使用环境	
工作温度	0°C ~ 40°C
相对湿度	10% ~ 90%

订货信息

◆ 标配

产品型号
BOX-XVS-401
BOX-PWR
BOX-HOLDER

产品描述
4×1 VGA 视频切换器
电源适配器
壁挂架

◆ 选配

产品型号
BOX-FM-1RU
BOX-PWD

产品描述
BOX 系列机架
(最多可容纳 8 个 1/2RU 高的功能模块)
1×6 电源分配模块
(最多可给 6 个功能模块供电)