

MT-200 两通道通话主站



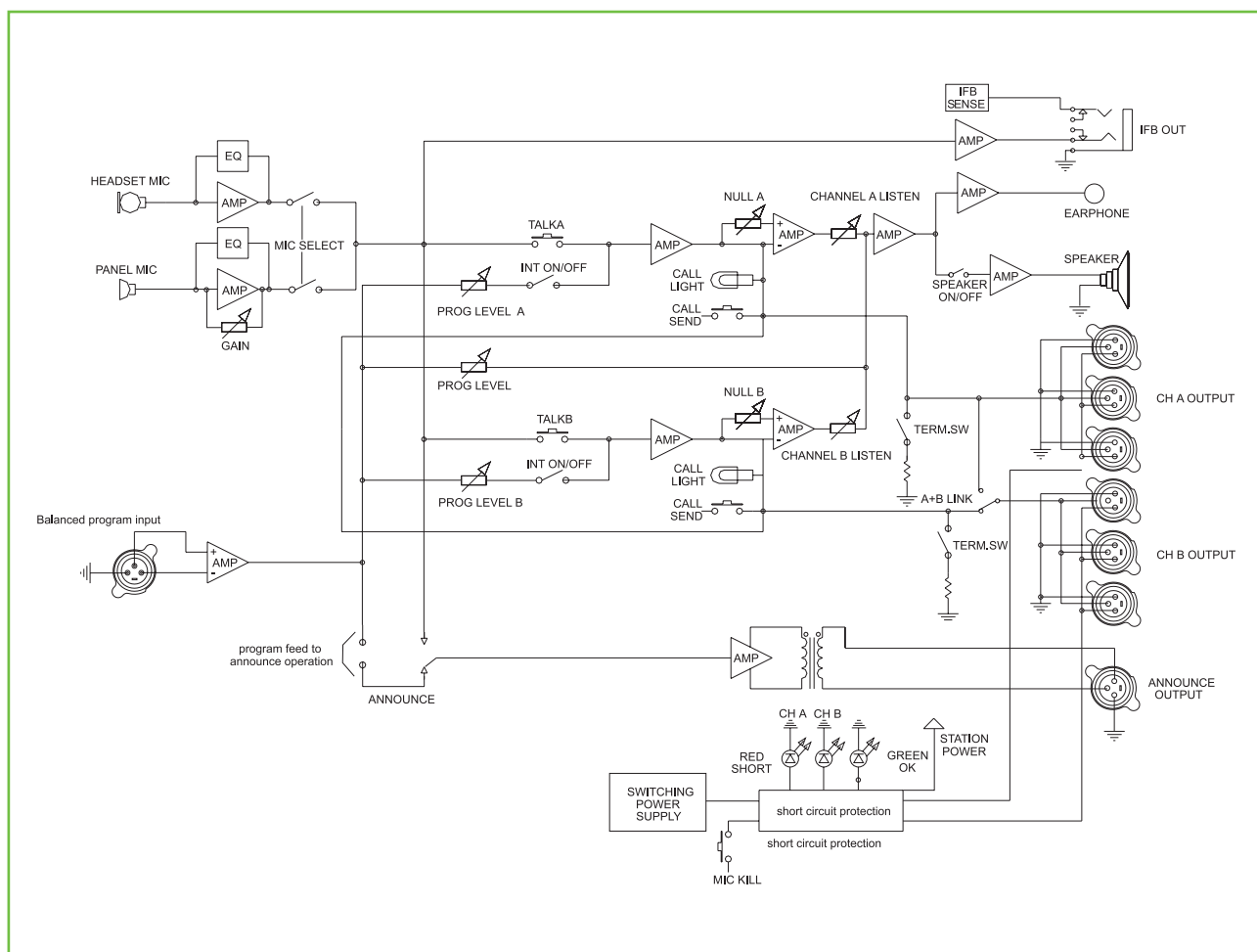
产品简介

MT-200 是内部通话系统中的主用户站，提供两个独立的通话通道。每个通道有独立的电源输出，并带有短路保护功能。最多可支持 20 个用户从站，可灵活地组建各种规模的内部通话系统。

该用户站通话功能强大、音质出众。面板控制直观明了、操作方便灵活。

广泛适用于电视台演播室、总控、转播车、各类机房、娱乐、教育、企业等需即时通话的场合。

原理框图

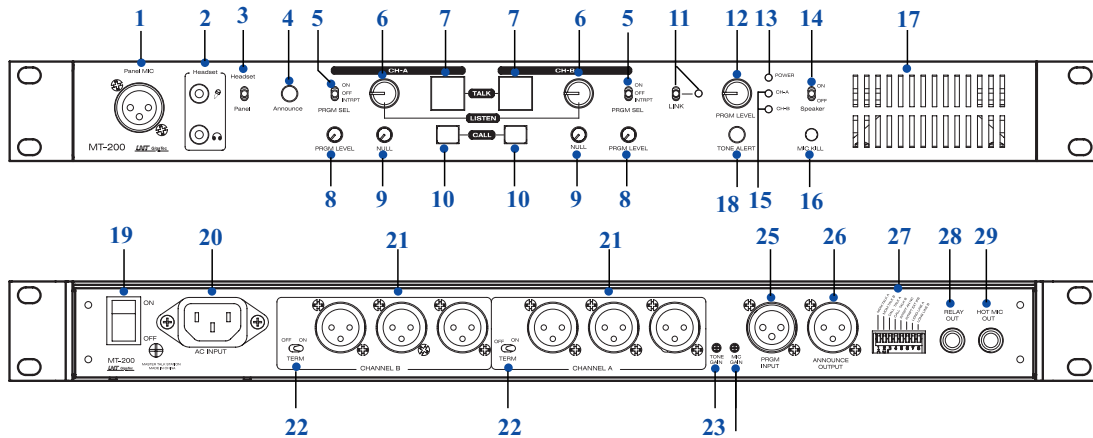


技术特点

- 两个独立的通话通道
- 具有呼叫声音提示功能
- 支持独立的音量和零平衡调整
- 支持 Announce 输出功能
- Mic 增益可调节
- 支持 Link 功能
- 具有 Mic Kill 功能 (关闭从用户站的 Talk 功能)
- 通道具有独立的电源供给，带有短路保护功能

MT-200 两通道通话主站

前、后面板图示说明



1. 鹅颈麦克风输入接口
2. 头戴耳麦输入 / 输出接口
3. 鹅颈麦克风和头戴耳麦选择开关
4. Announce 功能选择按键
5. 通道输出节目功能选择开关
6. 通道音量调节旋钮
7. 通道选通按键
8. 通道输出节目源音量调节旋钮
9. 通道零平衡调节旋钮
10. 呼叫信号发送选择按键
11. Link 功能选择开关
12. 输入节目源音量调节旋钮
13. 电源指示灯
14. 扬声器开关
15. 通道电源短路指示灯
16. Mic Kill 按键
17. 扬声器
18. 呼叫提示音开关
19. 电源开关
20. 交流电源输入接口
21. 两组独立的通道接口
22. 通道使能开关
23. 呼叫提示音增益调节旋钮
24. 鹅颈麦克风输入增益调节旋钮
25. 节目源输入接口
26. Announce 输出接口
27. 功能选择开关
28. 开关量输出端口
29. IFB 输出接口

规格

通话通路			
阻抗	200Ω	频率响应	±2dB 150Hz ~ 18KHz
信噪比	> 70dB		
头戴耳麦输入			
接口形式	3.5mm PHONEJACK	阻抗	1KΩ
增益	+49dB	频率响应	±2dB 150Hz ~ 18KHz
鹅颈麦克风输入			
接口形式	XLR (×1)	阻抗	1KΩ
增益	+49dB	频率响应	±2dB 150Hz ~ 18KHz
主节目源输入			
接口形式	XLR (×1)	阻抗	>10KΩ
输入电平范围	-10dBu ~ 0dBu	频率响应	±2dB 150Hz ~ 18KHz

线路输出 (Announce)			
接口形式	XLR (×1)	阻抗	600Ω
输出标准电平	0dBu	频率响应	±2dB 150Hz ~ 18KHz
扬声器输出			
阻抗	8Ω	频率响应	±2dB 150Hz ~ 18KHz
功率	5W		
机械尺寸			
机械尺寸	宽	19 英寸 (483mm)	
	高	1RU (44mm)	
	深	8.66 英寸 (220mm)	
电源	90VAC~260VAC, 50Hz/60Hz		
功耗	50W		
使用环境	工作温度	0°C ~ 40°C	
	相对湿度	10% ~ 90%	

订货信息

产品型号

MT-200

产品描述

两通道通话主站