

# BOX-VTT-101&BOX-VTR-101

## 模拟视 / 音频信号发送器 & 接收器



### 产品简介

BOX-VTT-101 模拟视 / 音频信号发送器, 将视频信号、非平衡立体声音频转换成平衡差分信号, 利用 CAT-5 线缆完成信号及电源的远距离传输。采用差分传输技术以克服各种干扰, 因此在传输过程中, 视 / 音频不失真。本机支持单端供电工作方式。

BOX-VTR-101 模拟视 / 音频信号接收器, 将接收的平衡差分模拟视 / 音频信号转换成视频信号、非平衡音频输出给终端设备。远距离传输后, 可通过本机独有的模拟视频远距离传输电缆均衡和输出增益调整旋钮, 进行均衡及增益的调整, 将无失真、高清晰度的视频图像输出到终端的显示设备, 传输距离最远可达 300m。远距离传输后, 可通过本机使音效还原, 将无失真的模拟立体声音频输出到终端的音响设备。

本产品广泛适用于大中型音视频会议系统、安防监控系统、多媒体网络教学系统。

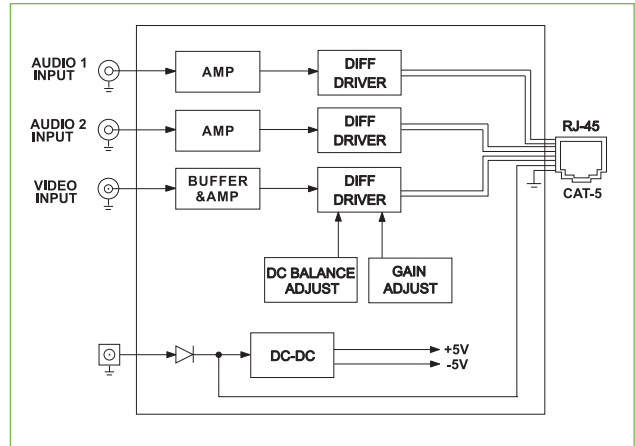
### 规格

#### BOX-VTT-101

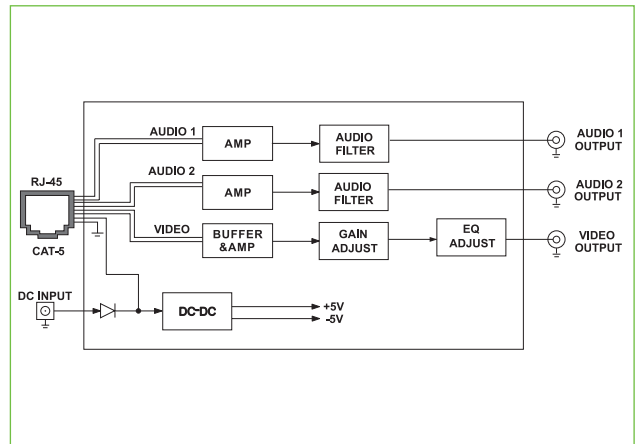
输入			
视频		音频	
接口形式	RCA (×1)	接口形式	RCA (×2)
信号格式	CVBS	信号格式	非平衡立体声音频
阻抗	75Ω	阻抗	20KΩ
输出			
视频		音频	
接口形式	RJ-45 (×1)	接口形式	RJ-45 (×1)
阻抗	100Ω (差分)	阻抗	100Ω (差分)
CAT-5 接线标准	标准的 EIA/TIA-568B		
功耗	1.5W		
尺寸	98×20×120mm (宽×高×深)		
电源	16VDC 电源适配器		
使用环境			
工作温度	0°C ~ 40°C		
相对湿度	10% ~ 90%		

### 原理框图

#### BOX-VTT-101



#### BOX-VTR-101

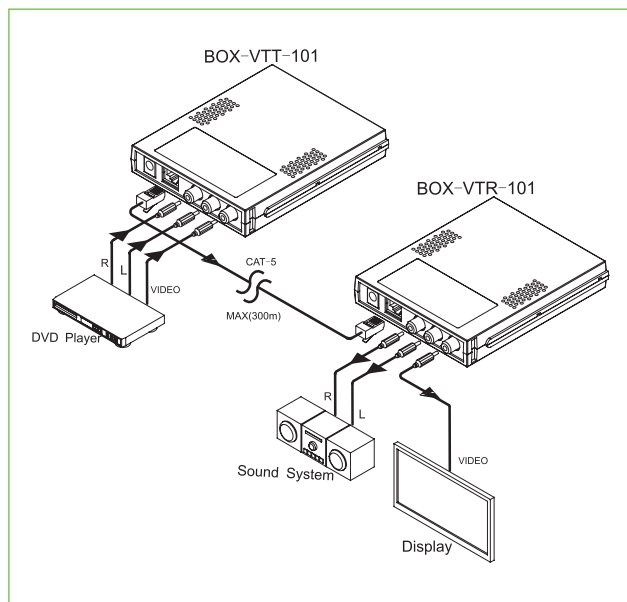


#### BOX-VTR-101

输入			
视频		音频	
接口形式	RJ-45 (×1)	接口形式	RJ-45 (×1)
阻抗	100Ω (差分)	阻抗	高阻
输出			
视频		音频	
接口形式	RCA (×1)	接口形式	RCA (×2)
信号格式	CVBS	信号格式	非平衡立体声音频
阻抗	75Ω	阻抗	1KΩ
CAT-5 接线标准	标准的 EIA/TIA-568B		
传输距离	300m (最大)		
功耗	1.5W		
尺寸	98×20×120mm (宽×高×深)		
电源	16VDC 电源适配器		
使用环境			
工作温度	0°C ~ 40°C		
相对湿度	10% ~ 90%		

## BOX-VTT-101&BOX-VTR-101 模拟视 / 音频信号发送器 & 接收器

### 实物链接图



### 订货信息

#### ◆ 标配

##### 产品型号

BOX-VTT-101

BOX-VTR-101

BOX-PWR

BOX-HOLDER

##### 产品描述

模拟视 / 音频信号发送器

模拟视 / 音频信号接收器

电源适配器

壁挂架

#### ◆ 选配

##### 产品型号

BOX-FM-1RU

BOX-PWD

##### 产品描述

BOX 系列机架

(最多可容纳 8 个 1/2RU 高的功能模块)

1×6 电源分配模块

(最多可给 6 个功能模块供电)

## BOX-XTT-101&BOX-XTR-101

### VGA 视频发送器 & 接收器



### 产品简介

BOX-XTT-101 VGA 视频发送器, 将 VGA 视频信号通过专有的编码电路进行编码, 利用 CAT-5 线缆完成信号及电源的远距离传输, 采用差分传输技术以克服各种干扰, 因此图像在传输过程中不失真。本发送器设有本地监看输出功能, 并且本机支持单端供电工作方式。

BOX-XTR-101 VGA 视频接收器, 通过 CAT-5 线缆接收到远程的发送信号, 采用专有的解码电路解出编码后的信号, 并输出到终端显示设备。本机支持 H (行)、V (场) 脉冲信号的极性调整开关, 可根据客户需要, 进行相应的调整。远距离传输后, 可通过本机的 EQ 与 GAIN 调整旋钮, 进行均衡及增益的调整, 将无失真、高清晰度的视频图像输出到终端的显示设备, 传输距离最远可达 300 米。

本产品广泛适用于大屏幕 LED 幕墙显示工程、大中型音视频会议系统、安防 VGA 小区监控系统、多媒体网络教学系统。