

FDA-1003 3G 全高清双路 1×4 分配放大模块

产品简介

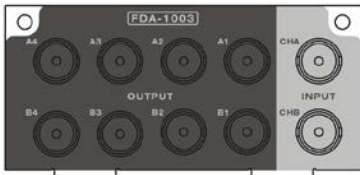
FDA-1003 模块是一款支持电缆均衡及时钟恢复的双路 1×4 3G/HD/SD-SDI 分配放大模块, 是集于 i-MOD 智能信号处理平台内的模块产品。该模块具有 2 路 SDI 信号输入, 每路可分配 4 路 SDI 信号输出, 即两组 1×4 分配规模。能够自动均衡电缆传输时数字视频信号的损失, 消除数字视频信号经过多次传输后引起的时钟抖动问题, 恢复数字视频信号原本特征。

FDA-1003 模块边缘设有 LED 状态指示灯和参数调整开关, 可以实现信号状态显示和手动参数调整, 并配有独立的接口背板, 适合插入 i-MOD 1RU 或 2RU 机箱平台。

技术特点

- 双路 1×4 分配模式
- 符合 SMPTE 259M, 292M, 424M 标准
- 输入支持最大:
 - 3G : 100 米自动电缆均衡 (Belden 1694A 或等效电缆);
 - HD : 150 米自动电缆均衡 (Belden 1694A 或等效电缆);
 - SD : 300 米自动电缆均衡 (Belden 1694A 或等效电缆);
- 断电直通功能可选
- 高 / 标清自动码率识别及自动时钟恢复
- 各种设置参数具有掉电记忆功能
- 支持热插拔

接口背板图



1RU 平台接口背板



2RU 平台接口背板

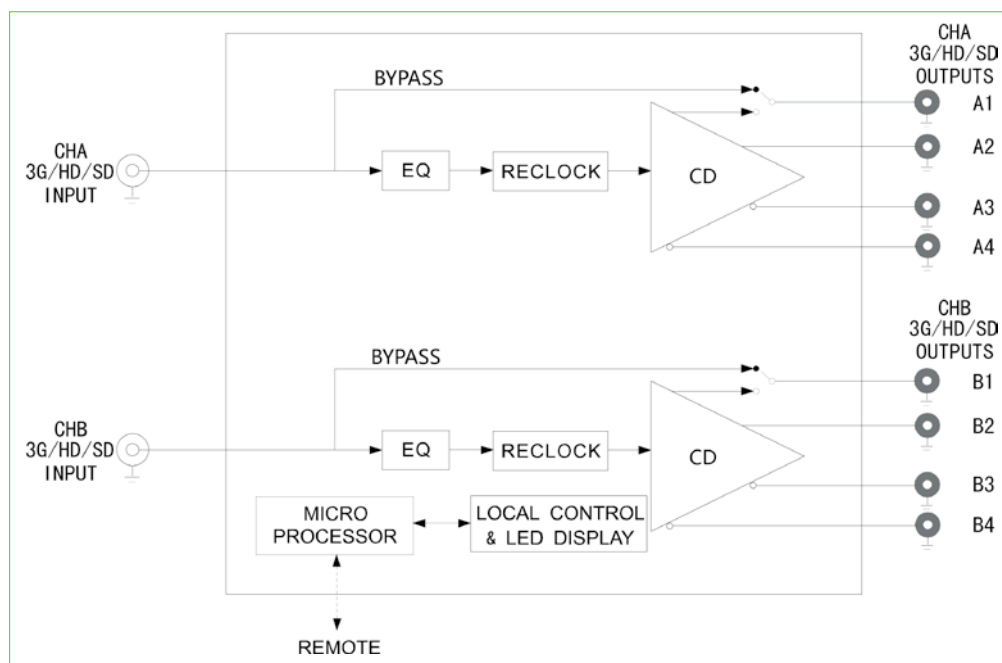


规格

输入			
信号格式	SMPTE 259M, 292M, 424M	阻抗	75Ω
接口形式	BNC (×2)	反射损耗	>15dB, 5 MHz ~ 1.5 GHz >10dB, 1.5 GHz ~ 3 GHz
均衡距离	SD : < 300m (等效 Belden1694A 电缆) HD : < 150m (等效 Belden1694A 电缆) 3G : < 100m (等效 Belden1694A 电缆)		
输出			
信号格式	SMPTE 259M, 292M, 424M	幅度	800mVp-p±10%
接口形式	BNC (×4×2)	阻抗	75Ω
反射损耗	>15dB, 5 MHz ~ 1.5 GHz >10dB, 1.5 GHz ~ 3 GHz		
指标			
抖动	SD : < 0.2UI @ 10Hz~100KHz HD : < 0.2UI @ 100KHz; < 1.0UI @ 10Hz 3G : < 0.3UI @ 100KHz; < 2.0UI @ 10Hz		
上升/下降时间	SD : 400 ~ 1500 ps HD : < 270 ps 3G : < 135 ps		
过冲	< 80mV		
使用环境			
工作温度	0°C ~ 40°C		
相对湿度	10% ~ 90%		

FDA-1003 3G 全高清双路 1×4 分配放大模块

原理框图



订货信息

◆ 标准配置

产品型号	产品描述
FDA-1003	3G/HD/SD-SDI 双路 1×4 分配放大模块
FDA-1003-B-P-1RU	FDA-1003 模块 1RU 背板, 支持 BYPASS 功能
FDA-1003-B-1RU	FDA-1003 模块 1RU 背板
FDA-1003-B-P-2RU	FDA-1003 模块 2RU 背板, 支持 BYPASS 功能
FDA-1003-B-2RU	FDA-1003 模块 2RU 背板