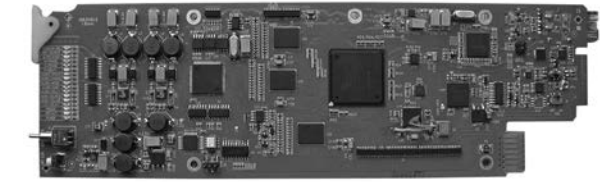


# HMX-3040 HD/SD-SDI数字音频加嵌模块



## 产品简介

HMX-3040是一款数字视频HD/SD-SDI加嵌模块，是集成于i-MOD智能信号处理平台内的模块化产品。该模块支持1路HD/SD-SDI (1.001Gbps, 1.485Gbps, 1.485/1.001Gbps, 270Mbps) 数字视频信号输入，4路AES3数字音频信号输入和3路音频嵌入HD/SD-SDI数字视频信号输出。

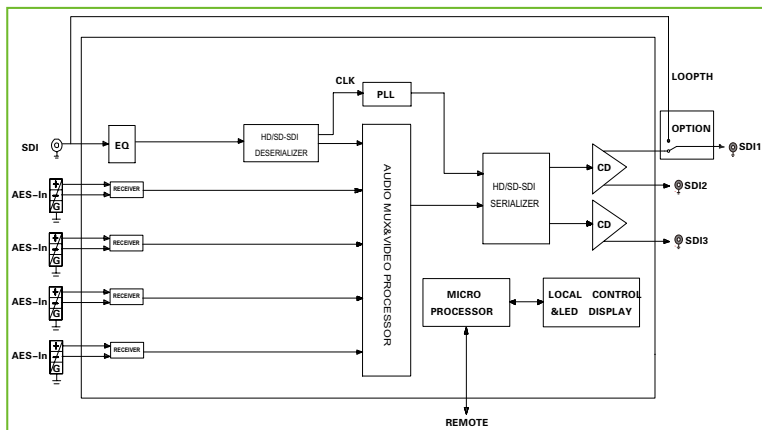
HMX-3040模块可将输入的数字音频信号经24bits量化后嵌入到HD/SD-SDI数字视频信号中。加嵌通道可选，输入音频可以加嵌到指定的通道上。加嵌模式可选，支持左右通道互换，拷贝和混音。输入音频的加嵌增益可调，调整范围为±20dB。支持输入HD-SDI信号最大200米和SD-SDI信号最大300米自动电缆均衡补偿（等效Belden 1694A电缆）。

HMX-3040模块边缘带有LED指示灯和调整开关，可以实现信号状态显示和手动参数调整，并配有独立的接口背板，适合插入i-MOD平台1RU及2RU机箱。

## 技术特点

- 实现对1路HD/SD-SDI视频输入的音频加嵌功能
- 支持SMPTE 259M, SMPTE 272M, SMPTE 292M标准
- 支持4路AES3数字音频输入
- 输入音频的加嵌增益可调，调整范围为±20dB
- 加嵌通道可选，输入音频可以加嵌到指定的通道上
- 加嵌模式可选，可以左右通道互换，拷贝，混音
- 输入视频丢失检测
- 输入支持最大：
  - 200米 (1.485Gbps) 自动电缆均衡 (1694A电缆)，
  - 300米 (270Mbps) 自动电缆均衡 (1694A电缆)
- 各种设置参数具有掉电记忆功能
- 支持热插拔
- 支持控制计算机集中监控
- 支持断电直通 (仅限HMX-3040P版本)

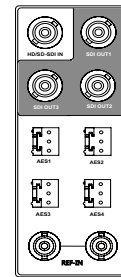
## 原理框图



## 规格

数字视频输入			
信号格式	1080I/50, 1080I/59.94, 1080I/60, 720P/24, 720P/25, 720P/29.97, 720P/30, 720P/50, 720P/59.94, 720P/60, 1080P/25, 1080P/29.97, 1080P/30, 525i/59.94, 625i/50		
信号标准	SMPTE 259M, SMPTE 272M, SMPTE 292M		
接口形式	BNC (x1)		
阻抗	75Ω		
反射损耗	SD > 18 dB @ 270 MHz; HD > 15 dB @ 1.485 GHz		
电缆均衡	SD < 300 m (Belden 1694A电缆或等效电缆) HD < 200 m (Belden 1694A电缆或等效电缆)		
数字视频输出			
信号格式	1080I/50, 1080I/59.94, 1080I/60, 720P/24, 720P/25, 720P/29.97, 720P/30, 720P/50, 720P/59.94, 720P/60, 1080P/25, 1080P/29.97, 1080P/30, 525i/59.94, 625i/50		
信号标准	SMPTE 259M, SMPTE 272M, SMPTE 292M		
接口形式	BNC (x3)		
阻抗	75Ω		
反射损耗	SD > 18 dB @ 270 MHz; HD > 15 dB @ 1.485 GHz/2.97GHz		
幅度	800mVp-p ±10%		
校准抖动	100 kHz ~ 300 MHz HD/SD: < 0.2 UI		
定时抖动	10 Hz HD: < 1.0 UI SD: < 0.2 UI		
上升/下降时间	SD: 400 ~ 1500 ps HD: < 270 ps		
过冲	<10%的幅度		
数字音频输入			
信号格式	AES3	阻抗	110Ω
接口形式	3Pin (x4)	输入采样率	48KHz
电平	2~7Vp-p		
电源			
模块功耗	7W		
使用环境			
工作温度	0°C~40°C	相对湿度	10%~90%

## 接口背板



2RU平台接口背板