

DVF-2102 数字视频帧同步模块

产品简介

DVF-2102数字视频帧同步模块，是集于i-MOD智能信号处理平台内的模块化产品。该模块可以将输入的(SMPTE 259M-C, 270Mbps) SDI数字分量视频信号转换成与外参考信号同步的4路SDI信号输出，其中SDI OUT1 由断电环通功能(选配)，2路CVBS输出，具有行、场相位连续调整和自动对齐功能。支持输入SDI信号最大300米(等效Belden 1694A电缆)自动电缆均衡补偿。

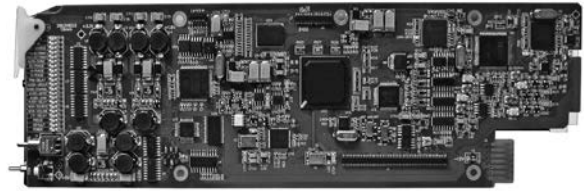
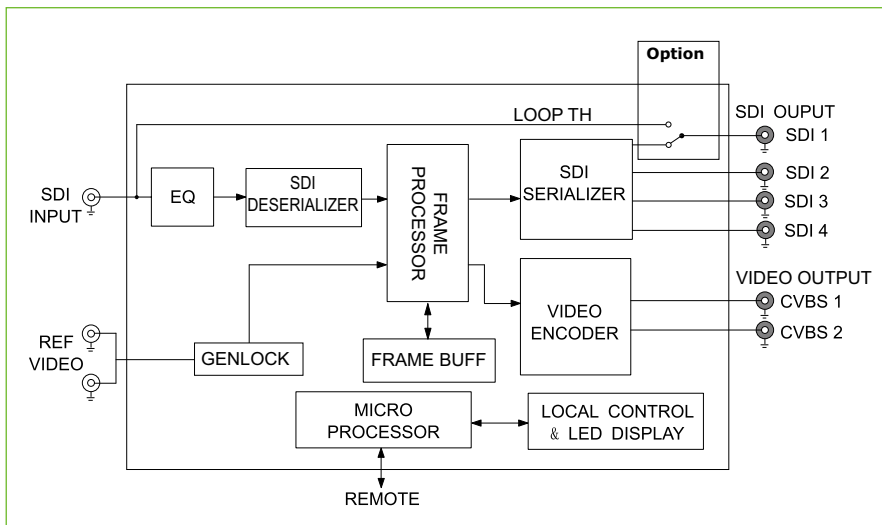
模块边缘带有LED指示灯和调整开关，可以实现信号状态显示和手动参数调整，并配有独立的接口背板，适合插入i-MOD 1RU或2RU机箱平台。

该模块支持i-MOD平台的网络监控功能。可以通过i-MOD的网络控制模块和i-MASTER平台控制软件实现对模块各种参数的设置和调整，并能对模块的工作状态和信号状态进行监控。

技术特点

- 输入支持1路SMPTE 259M-C, 525/59.94, 625/50分量信号
- 10bits量化处理
- 支持REF参考视频信号输入及高阻环出功能
- 输出具有帧同步功能，且行、场相位连续可调
- 具有行、场相位自动对齐功能
- 具备4路SDI输出
- 具备2路CVBS输出
- 输入支持最大300米自动电缆均衡
- 各种设置参数具有掉电记忆功能
- 支持热插拔
- 支持控制计算机集中监控

原理框图



规格

数字视频输入			
信号格式	SMPTE 259M-C, 270Mbps, 4:2:2, 10bits, 525/59.94, 625/50		
接口形式	BNC (x1)		
阻抗	75Ω		
反射损耗	>15dB @ 270MHz		
电缆均衡	<300m (270Mbps, 等效Belden1694A电缆)		
参考视频输入			
信号格式	CVBS	接口形式	BNC (x2), 高阻环通
信号制式	NTSC, PAL		
数字视频输出			
信号格式	SMPTE 259M-C, 270Mbps, 4:2:2, 10bits, 525/59.94, 625/50	上升/下降时间	400~1500ps (20%~80%幅度)
接口形式	BNC (x4)	过冲	<10%的幅度
阻抗	75Ω	同步调节范围	行方向: ±1/2行 场方向: ±1/2帧
反射损耗	>15dB @ 270MHz		
幅度	800mVp-p ±10%		
抖动	<0.2UI		
模拟视频输出			
信号格式	CVBS	阻抗	75Ω
信号制式	NTSC, PAL	幅度	1.0Vp-p ±3%
量化	10bits输出	色/亮延时差	<5ns
接口形式	BNC (x2)	信噪比	>70dB @ 6MHz
功耗	5W		
使用环境			
工作温度	0°C ~ 40°C		
相对湿度	10% ~ 90%		

接口背板图



2RU平台接口背板