

AVF-2102 模拟视频帧同步模块

产品简介

AVF-2102模拟视频帧同步模块，是集于i-MOD智能信号处理平台内的模块化产品。该模块可将CVBS、Y/C、YUV 等格式转换成与外参考信号同步的广播级的模拟视频信号输出。输出信号格式支持CVBS、Y/C、YUV、RGB等。内部处理采用12bit量化，4倍过采样处理。输出的模拟视频信号可以与外参考视频同步锁相，且行、场、副载波相位均可连续调整。支持内置75%标准彩条信号辅助输出。

模块边缘带有LED指示灯和调整开关，可以实现信号状态显示和手动参数调整，并配有独立的接口背板，适合插入i-MOD 1RU或2RU机箱平台。

该模块支持i-MOD平台的网络监控功能。可以通过i-MOD的网络控制模块和i-MASTER平台控制软件实现对模块各种参数的设置和调整，并能对模块的工作状态和信号状态进行监控。

技术特点

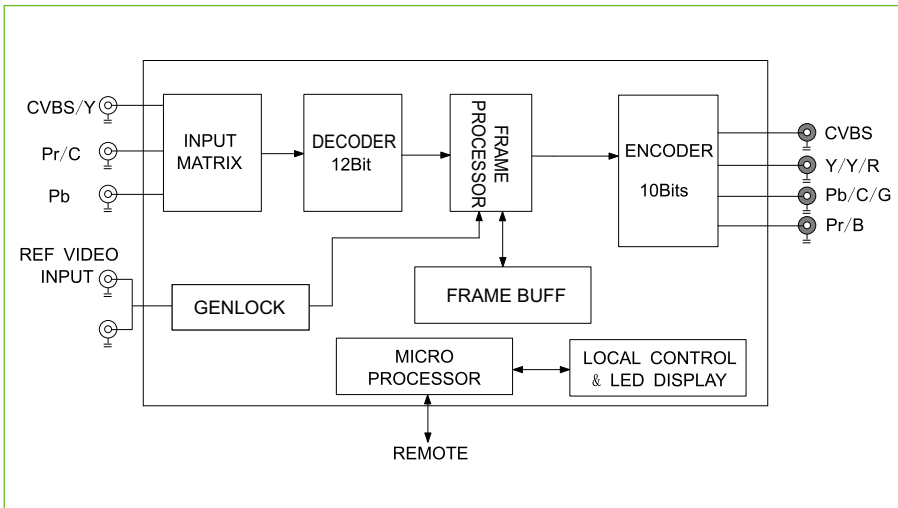
- 支持1路NTSC、PAL制式模拟视频输入
- 广播级12bits 量化，4倍过采样处理，保证图像清晰度
- 支持多种模拟输入格式：CVBS、Y/C、YUV
- 支持多种模拟输出格式：CVBS、Y/C、YUV、RGB
- 支持REF参考视频信号输入及高阻环出功能
- 输出具有帧同步功能，且行、场、副载波相位连续可调
- 各种设置参数具有掉电记忆功能
- 支持热插拔
- 支持控制计算机集中监控



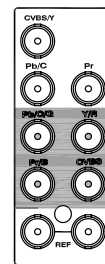
规格

输入			
信号格式	CVBS、Y/C、YUV	接口形式	BNC (×3)
信号制式	NTSC、PAL	阻抗	75Ω
量化	12bits	反射损耗	>40dB @ 5.5MHz
参考视频输入			
信号格式	CVBS		
信号制式	NTSC、PAL		
接口形式	BNC (×2, 高阻环通)		
输出			
信号格式	CVBS、Y/C、YUV、RGB	微分增益	≤0.5%
信号制式	NTSC、PAL	微分相位	≤0.5°
量化	10bits	色/亮延时差	<5ns
接口形式	BNC (×4)	信噪比	>70dB @ 6MHz
阻抗	75Ω	同步调节范围	行方向: ±1/2行 场方向: ±1/2帧 副载波: ±90度
反射损耗	>40dB @ 5.5MHz		
幅度	1.0Vp-p±3%		
频率响应	±0.1dB @ 6MHz		
功耗	5W		
使用环境			
工作温度	0°C~40°C		
相对湿度	10%~90%		

原理框图



接口背板图



2RU平台接口背板