

ENC-2101 数字视频至模拟视频转换模块

产品简介

ENC-2101 数字视频至模拟视频转换模块, 是集于 i-MOD 智能信号处理平台内的模块化产品。该模块可以将输入的 (SMPTE-259M-C, 270Mbps) SDI 数字分量视频信号转换成广播级模拟视频信号输出, 输出格式支持 CVBS、Y/C、YUV、RGB 等, 支持内置 75% 标准彩条信号辅助输出。模块还具有 2 路 SDI 信号输出, 其中 SDI OUT1 支持断电环通功能(选配)。支持输入 SDI 信号最大 300 米(等效 Belden 1694A 电缆)自动电缆均衡补偿。

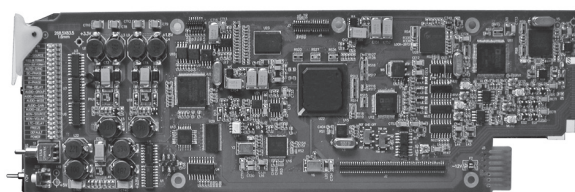
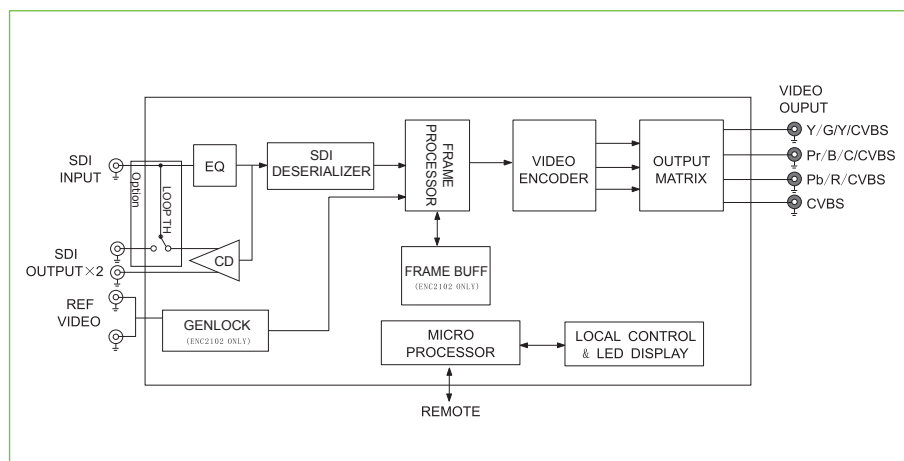
模块边缘带有 LED 指示灯和调整开关, 可以实现信号状态显示和手动参数调整, 并配有独立的接口背板, 适合插入 i-MOD 1RU 或 2RU 机箱平台。

该模块支持 i-MOD 平台的网络监控功能。可以通过 i-MOD 的网络控制模块和 i-MASTER 平台控制软件实现对模块各种参数的设置和调整, 并能对模块的工作状态和信号状态进行监控。

技术特点

- 支持 1 路 SD-SDI 输入: SMPTE 259M, 270Mbps, 4:2:2, 10bits, 525/59.94, 625/50
- 10bits 量化处理
- 具备 2 路 SDI 输出功能
- 支持多种广播级模拟输出格式: CVBS、Y/C、YUV、RGB
- 具有 75% 标准彩条信号辅助输出
- 输入支持最大 300 米自动电缆均衡
- 各种设置参数具有掉电记忆功能
- 支持热插拔
- 支持控制计算机集中监控

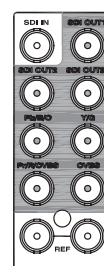
原理框图



规格

数字视频输入	
信号格式	SMPTE 259M, 270Mbps, 4:2:2, 10bits, 525/59.94, 625/50
接口形式	BNC (x1)
阻抗	75Ω
反射损耗	>15dB @ 270MHz
电缆均衡	< 300m (270Mbps, 等效 Belden1694A 电缆)
模拟视频输出	
信号格式	CVBS、Y/C、YUV、RGB
幅度	1.0Vp-p ± 3%
信号制式	NTSC、PAL
频率响应	±0.1dB @ 6MHz
量化	10bits
微分增益	≤ 0.5%
接口形式	BNC (x4)
微分相位	≤ 0.5°
阻抗	75Ω
色 / 亮延时节	< 5ns
反射损耗	> 40dB @ 5.5MHz
信噪比	> 70dB @ 6MHz
数字视频输出	
信号格式	SMPTE 259M-C, 270Mbps, 4:2:2, 10bits, 525/59.94, 625/50
接口形式	BNC (x2)
阻抗	75Ω
反射损耗	> 15dB @ 270MHz
幅度	800mVp-p ± 10%
抖动	< 0.2UI
上升 / 下降时间	400 ~ 700ps (20% ~ 80% 幅度)
过冲	< 10% 的幅度
功耗	4.5W
使用环境	
工作温度	0°C ~ 40°C
相对湿度	10% ~ 90%

接口背板图



2RU 平台接口背板

订货信息

◆ 标准配置

产品型号

ENC-2101

IM-ENC-B-2RU

产品描述

数字视频至模拟视频转换模块

2RU 视频 D/A 转换模块背板