

# DEC-2101 模拟视频至数字视频转换模块

## 产品简介

DEC-2101 模拟视频至数字视频转换模块,是集于 i-MOD 智能信号处理平台内的模块化产品。该模块可以将 CVBS、Y/C、YUV 等格式的模拟视频信号转换成 (SMPTE-259M-C, 270Mbps) SDI 数字视频信号输出。内部处理采用 12bits 量化, 4 倍过采样处理。模块还具有 1 路 CVBS 输出。

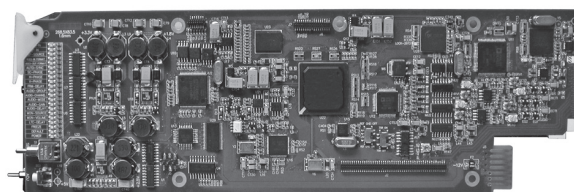
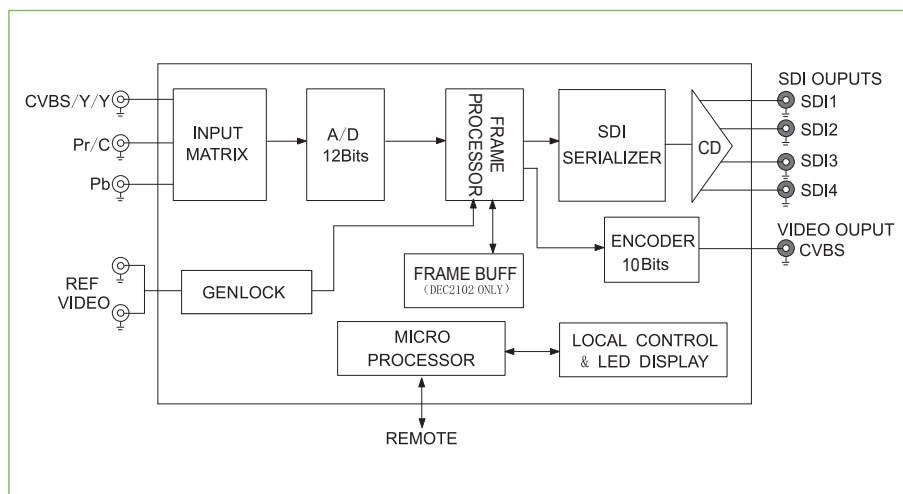
模块边缘带有 LED 指示灯和调整开关,可以实现信号状态显示和手动参数调整,并配有独立的接口背板,适合插入 i-MOD 1RU 或 2RU 机箱平台。

该模块支持 i-MOD 平台的网络监控功能。可以通过 i-MOD 的网络控制模块和 i-MASTER 平台控制软件实现对模块各种参数的设置和调整,并能对模块的工作状态和信号状态进行监控。

## 技术特点

- 支持 1 路 NTSC、PAL 制式模拟视频输入
- 广播级 12bits 量化, 4 倍过采样处理, 保证图像清晰度
- 支持多种模拟输入格式: CVBS、Y/C、YUV
- 具备 1 路 CVBS 输出
- 各种设置参数具有掉电记忆功能
- 支持热插拔
- 支持控制计算机集中监控

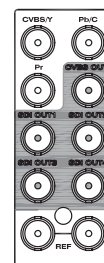
## 原理框图



## 规格

模拟视频输入			
信号格式	CVBS, Y/C, YUV	接口形式	BNC (×3)
信号制式	NTSC, PAL	阻 抗	75Ω
量 化	12bits	反射损耗	>40dB @ 5.5MHz
模拟视频输出			
信号格式	CVBS	阻 抗	75Ω
信号制式	NTSC, PAL	幅 度	1.0Vp-p±3%
量 化	10bits 输出	色 / 亮延时差	<5ns
接口形式	BNC (×1)	信 噪 比	>70dB @ 6MHz
数字视频输出			
信号格式	SMPTE 259M-C, 270Mbps, 4, 2, 2, 10bits 525/59.94, 625/50		
接口形式	BNC (×4)		
阻 抗	75Ω		
反射损耗	>15dB @ 270MHz		
幅 度	800mVp-p±10%		
抖 晃	<0.2UI		
上升 / 下降时间	400 ~ 1500ps (20% ~ 80% 幅度)		
过 冲	<10% 的幅度		
功 耗	5W		
使用环境			
工作温度	0°C ~ 40°C		
相对湿度	10% ~ 90%		

## 接口背板图



2RU 平台接口背板

## 订货信息

### ◆ 标准配置

产品型号	产品描述
DEC-2101	模拟视频至数字视频转换模块
IM-DEC-B-2RU	2RU 视频 A/D 转换模块背板