



## BG-100电视主同步信号发生器

在电视台的播出系统和演播室节目制作系统中，多路视频信号的行场如不同步，则对信号进行切换调度时视频会发生严重变形或闪烁、音频会出现杂音。因此，需要同步信号发生器提供基准同步信号，系统各设备根据基准同步信号使视频信号同步，从而使系统在信号调度过程中画面和声音保持连续、稳定。

BG-100电视主同步信号发生器，是集双路视频同步信号/音频测试信号发生器、应急倒换于一体的产品。可实现手动/自动倒换，并保证在主/备路倒换时保持视频信号的行、场、副载波相位严格一致。可以产生NTSC/525或PAL/625的标准彩条信号和黑场同步信号。

频信号发生电路可以产生一路1KHz的立体声音频信号，可以在其中的一个声道中插入时间间隔为3秒的咔哒声（Audio Click）作为左、右声道的标志。

内置冗余式双电源供电，保证工作稳定、可靠。

本产品可为广播电视系统中各设备提供高精度、高稳定性以及高可靠性的基准同步源信号。

# BG-100 电视主同步信号发生器



## 产品简介

BG-100双路同步信号发生器,是集双路视频同步信号/音频测试信号发生器、应急倒换于一体的产品。其中内置两套外同步时序提取单元/黑场同步信号发生单元/彩条发生/音频测试信号发生电路,并由一个检测判别和信号倒换电路选择两套信号发生电路所产生信号中一路输出。可实现手动/自动倒换。采用高精度有源温度补偿晶体振荡器作为基准时钟源,产生高精度、高稳定度的基准信号提供给各视频信号发生电路。可接收外部REF参考视频信号来集中锁相(GENLOCK)各视频信号发生电路,并保证在主/备路倒换时保持视频信号的行、场、副载波相位严格一致,可以产生NTSC/525或PAL/625的标准彩条信号和黑场同步信号。

音频信号发生电路可以产生一路1KHz的立体声音频信号,可以在其中的一个声道中插入时间间隔为3秒的咔嗒声(Audio Click)作为左、右声道的标志。

内置冗余式双电源供电,保证工作稳定、可靠。

本产品可为广播电视系统中各设备提供高精度、高稳定性以及高可靠性的基准同步源信号。

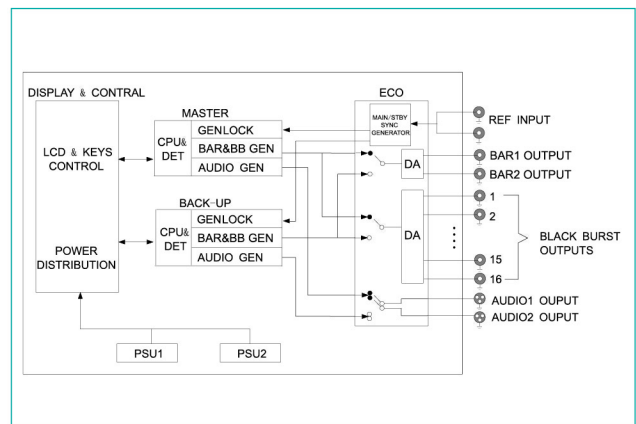
## 规格

同步锁相			
接口形式	BNC 高阻抗通		
幅度	标称值±6dB (0.5~2.0Vp-p)		
SCH相位	标称值±40°		
信噪比	>40dB		
反射损耗	>40dB @ 5MHz		
性能			
插入范围	Fsc±5ppm		
抖晃	色同步锁定<0.5°; 同步锁定<10ns		
锁相调整范围	全彩色帧		
SCH调整精度	<1.4°		
定时调整精度	<74ns		
模拟音频输出			
接口形式	XLR (×2)	频率	1KHz±20Hz
阻抗	22Ω	电平	0dBu
机械尺寸	宽	19英寸 (483mm)	
	高	1RU (44mm)	
	深	19.6英寸 (498mm)	
电源	90~250VAC, 50/60Hz		
功耗	10W		
使用环境			
工作温度	0°C~40°C		
相对湿度	10%~90%		

## 技术特点

- 1RU机箱、19英寸宽
- 冗余式双电源配置
- 前面板设有LCD显示单元、功能指示灯和控制按键,便于用户操控
- 具有高精度的基准信号发生
- 提供16路黑场同步(Black Burst)输出,2路标准彩条输出
- 所有信号均为NTSC/525或PAL/625制式
- 一路1KHz立体声音频测试信号输出
- 自动监测两路信号是否正常,可自动倒换,亦可手动倒换
- 具有REF参考视频集中锁相(GENLOCK)功能
- 行、场、色度副载波相位连续可调
- 行场相位与外参考信号自动对齐
- 各参数及配置均具有掉电记忆功能

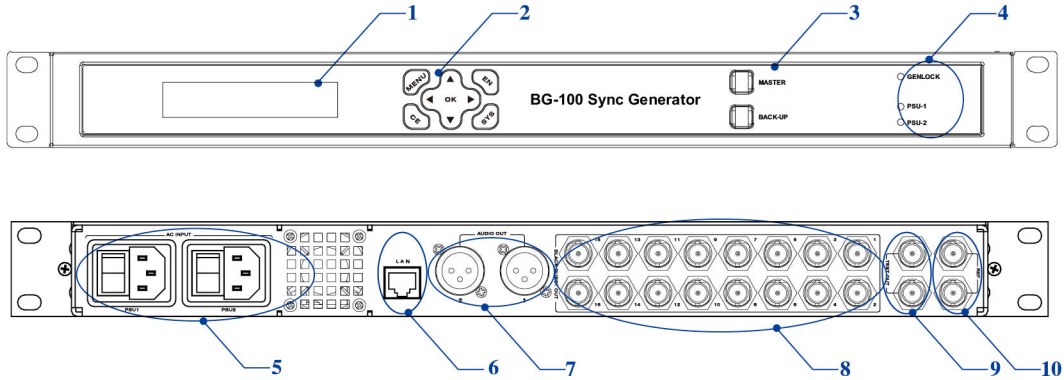
## 原理框图



模拟视频输出	
TEST视频输出两路信号,两路输出均为标准彩条信号。	
标准彩条信号——75%彩条	
制式	NTSC/PAL
接口形式	BNC (×2)
阻抗	75Ω
反射损耗	>30dB @ 5MHz
色同步幅度精度	±3%
同步幅度精度	±3%
消隐电平	<0±50mV
SCH相位精度	±5°
定时调整范围	全彩色帧
黑场信号——输出16路黑场(Black Burst)信号,用于系统同步。	
制式	NTSC/PAL
接口形式	BNC (×16)
阻抗	75Ω
反射损耗	>30dB @ 5MHz
色同步幅度精度	±5%
同步幅度精度	±3%
消隐电平	<0±50mV
SCH相位精度	±5°
定时调整范围	全彩色帧

# BG-100 电视主同步信号发生器

## 前、后面板图示说明



### 1. 显示屏

菜单及状态显示

### 2. 导航键

光标移动及菜单向上/下移动

### 3. 操作按键

### 4. 指示灯

### 5. PSU-1/PSU-2

双电源输入接口, 供电电压90~250VAC, 50/60Hz

### 6. LAN

预留

### 7. AUDIO OUT

音频输出接口

### 8. BLACK BURST

16路黑场同步信号输出接口

### 9. TEST OUT

TEST OUT1, 标准彩色信号输出接口

TEST OUT2, 标准彩色信号输出接口

### 10. REF

带有环出的REF外同步参考信号输入接口