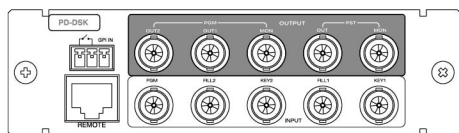
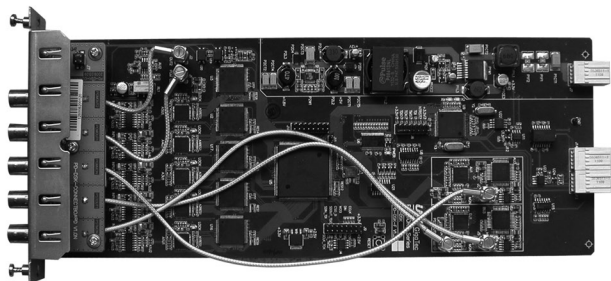


PD-DSK 标清双路键控模块



- 2级键叠加
- 四种键转换模式可选 (fade-cut, cut-fade, V-fade, cut-cut)
- 转换速度支持快、中、慢三种选择
- 具有输入信号帧同步功能, 可以与平台的REF参考输入自动同步
- 输入通道具有时钟恢复、均衡功能
- 支持键效果预览功能,
- 两路模拟监看输出
- 支持节目信号的BY-PASS旁路环通
- 支持PANDORA平台的网络监控功能
- 各种设置参数具有掉电记忆功能
- 支持热插拔

产品简介

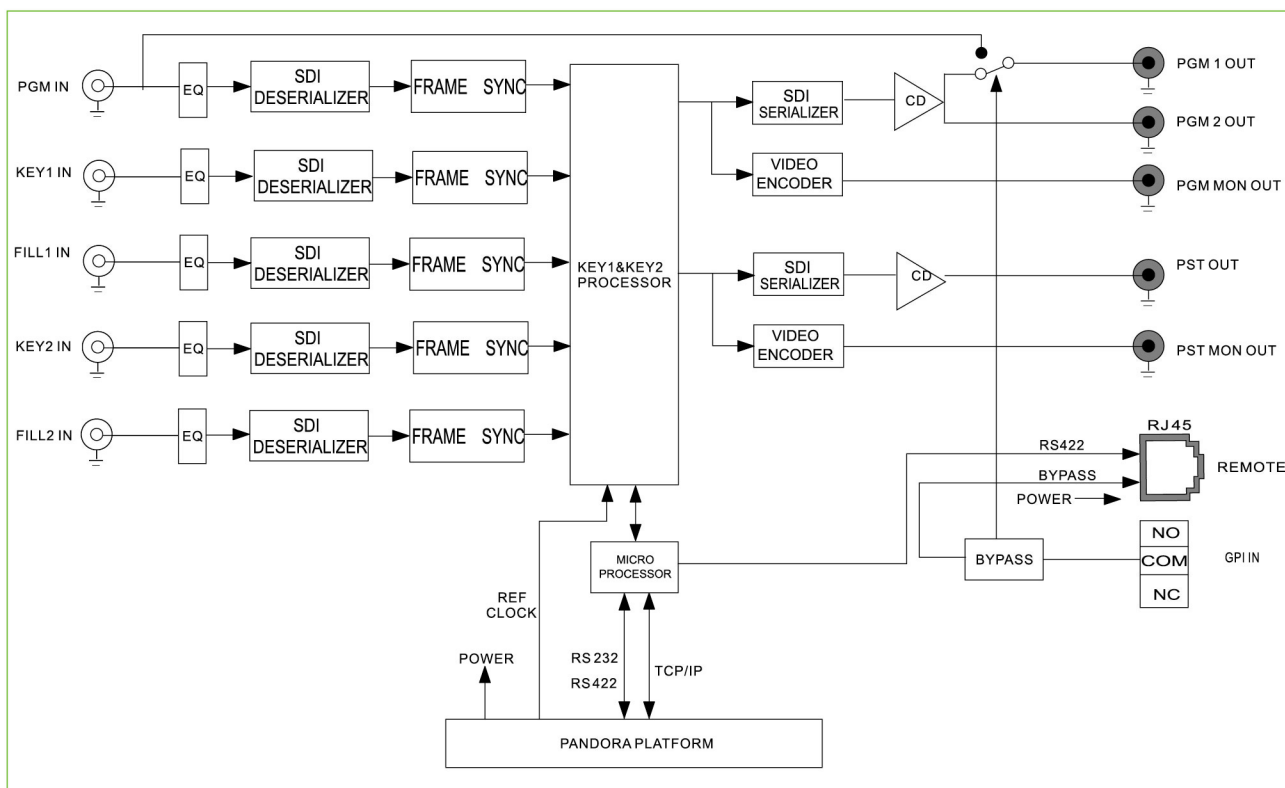
PD-DSK标清双路键控模块, 是集于PANDORA宽带信号处理平台的模块化产品, 可以在输入的数字视频图像上实现2级线性键叠加处理。

该模块具有2路SD-SDI键信号 (KEY1、KEY2)、2路SD-SDI填充信号 (FILL1、FILL2) 和1路SD-SDI节目信号输入 (PGM)。两路键信号可同时或分别键入到节目信号上, 具有fade-cut, cut-fade, V-fade, cut-cut四种键转换方式。其中转换的速度可设定为: 快 (1秒)、中 (2秒)、慢 (4秒)。

PD-DSK提供两路处理后的PGM SD-SDI数字信号输出 (PGM OUT1、PGM OUT2) 和1路模拟监看输出 (PGM MON), 还提供1路效果预览SD-SDI数字信号输出 (PST OUT) 和1路效果预览模拟监看信号输出 (PST MON)。

PD-DSK支持GPI触发和专用的控制面板 (PD-DSK-PN), 以及通过PANDORA平台的前面板可实现一键触发BY-PASS旁通功能。将节目信号由PGM OUT1输出。当模块断电时, 自动实现BY-PASS旁路环通功能, 使节目源信号输出不间断。

该模块适用于PANDORA 1RU或2RU平台机箱。支持PANDORA平台的网络监控功能。可以通过PANDORA平台路由和平台控制软件实现对模块各种参数的设置和调整, 并能对模块的工作状态和信号状态进行监控。



PD-DSK 标清双路键控模块

规格

数字视频输入	
信号格式	SMPTE 259M-C, 270Mbps, 525/625分量
量化	10bits
接口形式	BNC (×5)
阻抗	75Ω
反射损耗	18dB @ 270MHz
电缆均衡	<300m (Belden 1694A电缆或等效电缆)
数字视频输出	
信号格式	SMPTE 259M-C, 270Mbps, 525/625分量
量化	10bits
接口形式	BNC (×3)
阻抗	75Ω
反射损耗	18dB @ 270MHz
幅度	800mVp-p±10%
上升/下降时间	400~1500ps (20%~80%幅度)
过冲	<10%的幅度
抖动	<0.12UI

模拟复合视频输出			
信号格式	CVBS	阻抗	75Ω
信号制式	NTSC、PAL	幅度	1.0Vp-p±3%
量化	8bits	色/亮延时差	<5ns
接口形式	BNC (×2)	信噪比	>70dB@6MHz
功耗	10W		
使用环境			
工作温度	0°C~40°C		
相对湿度	10%~90%		

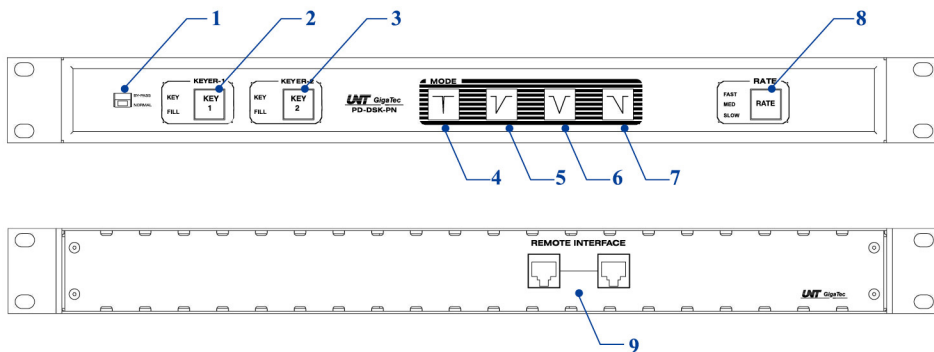
PD-DSK-PN PD-DSK模块专用控制面板

产品简介

PD-DSK-PN是PD-DSK模块专用控制面板，通过该面板实现对PD-DSK标清双路键控模块的各种功能操作，如BY-PASS旁路直通、键信号选择、键转换方式选择 (V-fade, fade-cut, cut-fade, cut-cut)、键转换速率选择。

面板通过CAT-5线缆与PD-DSK标清双路键控模块连接，以RS-422方式通讯，可实现远程控制。

前、后面板



1. 旁通选择开关
2. KEY1源的选择按键
3. KEY2源的选择按键
4. cut-cut 转换方式选择按键
5. cut-fade转换方式选择按键
6. V-fade转换方式选择按键
7. fade-cut转换方式选择按键
8. 转换速率选择按键
9. RJ-45接口。一个作为RS-422通讯接口与PD-DSK模块连接 (不可带电插拔)，另一个作为环通接口，支持级联功能。