

ADA-1001 模拟音频1×8分配模块

产品简介

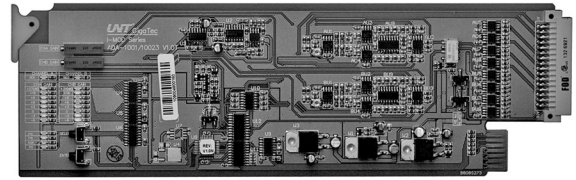
ADA-1001模拟音频1×8分配模块，是集于i-MOD智能信号处理平台内的模块化产品。该模块具有1路模拟音频信号输入，8路模拟音频信号输出。其中第一路分配输出带有断电直通功能，在更换模块或断电时，第一路输出不间断。

模块边缘带有LED指示灯和调整开关，可以实现信号状态显示和手动参数调整，并配有独立的接口背板，适合插入i-MOD 1RU或2RU机箱平台。

该模块支持i-MOD平台的网络监控功能。可以通过i-MOD的网络控制模块和i-MASTER平台控制软件实现对模块各种参数的设置和调整，并能对模块的工作状态和信号状态进行监控。

技术特点

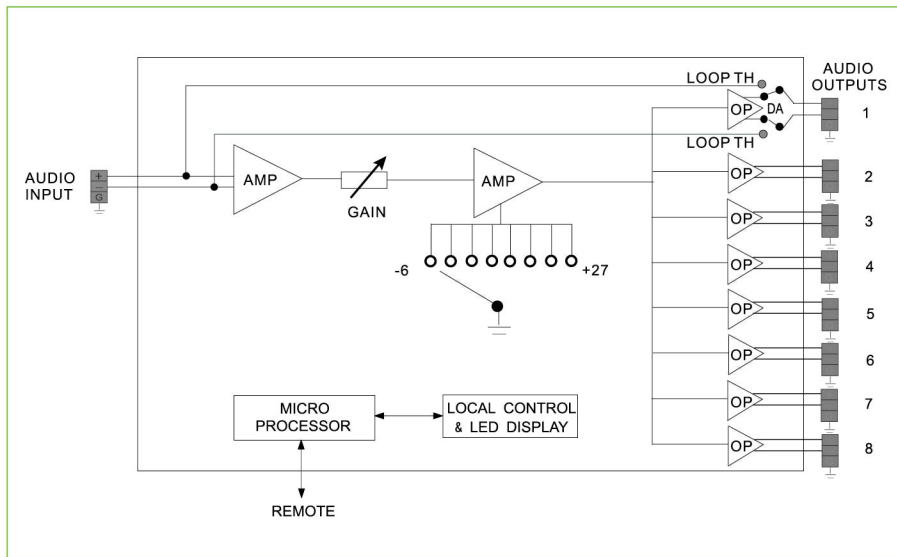
- 1×8分配模式
- 增益-6dB~+27dB 连续可调
- 具有断电或拔出模块时，第一路输出信号直通的功能
- 采用独立输出驱动，确保其具有良好的输出隔离度和串扰抑制能力
- 各种设置参数具有掉电记忆功能
- 支持热插拔
- 支持控制计算机集中监控



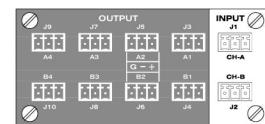
规格

输入	
信号格式	平衡模拟音频
接口形式	3Pin (×1)
阻抗	>20KΩ
共模范围	±10V
共模抑制比	>90dB @ 60Hz >60dB @ 20KHz
输出	
信号格式	平衡模拟音频
接口形式	3Pin (×8)
阻抗	33Ω
指标	
增益范围	-6dB~+27dB
THD	< 0.02% 20Hz~20KHz 相对于1KHz
THD+N	< 0.03%
频率响应	±0.25dB 20Hz~20KHz
功耗	2.5W
使用环境	
工作温度	0°C~40°C
相对湿度	10%~90%

原理框图



接口背板图



1RU平台接口背板



2RU平台接口背板