

# DDA-1103 数字音频双路1×4分配放大模块

## 产品简介

DDA-1103 数字音频双路1×4分配放大模块，是集于i-MOD智能信号处理平台内的模块化产品。该模块具有2路数字音频信号输入，每路输入可分配4路数字音频信号输出，即两组1×4分配规模。每组1×4的第一路分配输出具有断电/控制直通功能，在更换模块或断电时，第一路输出不间断。亦可以作为单路1×8分配模块使用。

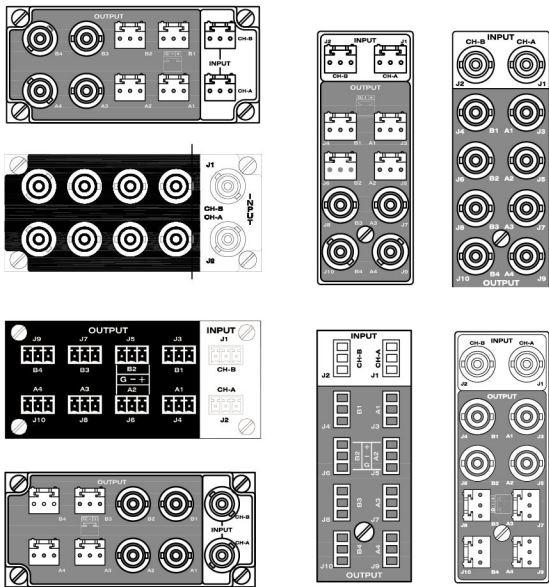
模块边缘带有LED指示灯，可显示各信号状态信息，并配有独立的接口背板，适合插入i-MOD 1RU或2RU机箱平台。

该模块支持i-MOD平台的网络监控功能。可以通过i-MOD的网络控制模块和i-MASTER平台控制软件实现对模块的各种参数的设置和调整，并能对模块的工作状态和信号状态进行监控。

## 技术特点

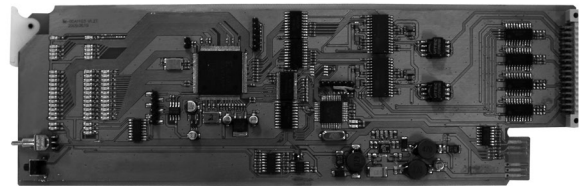
- 支持双路1×4或单路1×8分配模式
- 24bits量化
- 支持采样率为32/44.1/48/96KHz的AES/EBU输入信号
- 输出采样率32/44.1/48/96KHz任意选择
- 输出增益可在-10dB~+12dB之间任意调整
- 输入、输出支持AES3 (110Ω) 和AES-3id (75Ω) 格式
- 具有断电或拔出模块时，第一路输出信号直通的功能
- 各种设置参数具有掉电记忆功能
- 支持热插拔
- 支持控制计算机集中监控

## 接口背板图



1RU平台接口背板

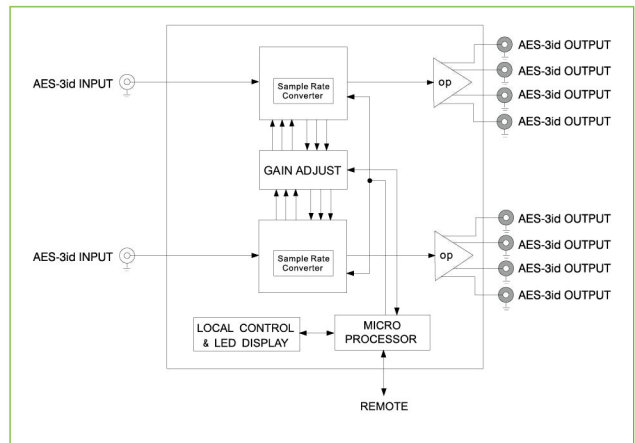
2RU平台接口背板



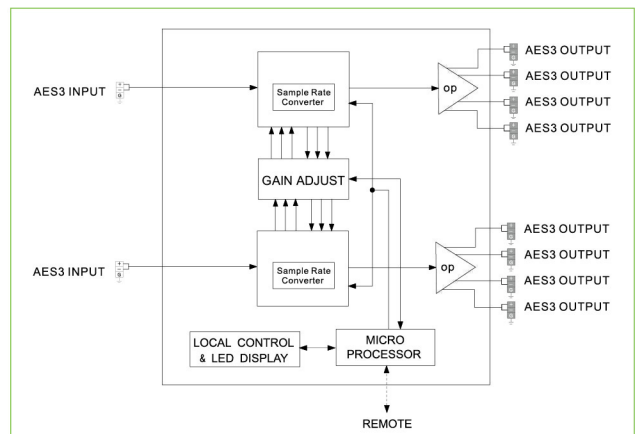
## 规格

输入			
信号格式	AES3	信号格式	AES-3id
接口形式	3Pin	接口形式	BNC
阻抗	110Ω	阻抗	75Ω
输出			
信号格式	AES3	信号格式	AES-3id
接口形式	3Pin	接口形式	BNC
阻抗	110Ω	阻抗	75Ω
指标			
量化	24bits	幅度	4.5V±10% (平衡); 0.9V±10% (非平衡)
抖动	<0.02UI		
功耗	4W		
使用环境			
工作温度	0°C~40°C		
相对湿度	10%~90%		

## 原理框图



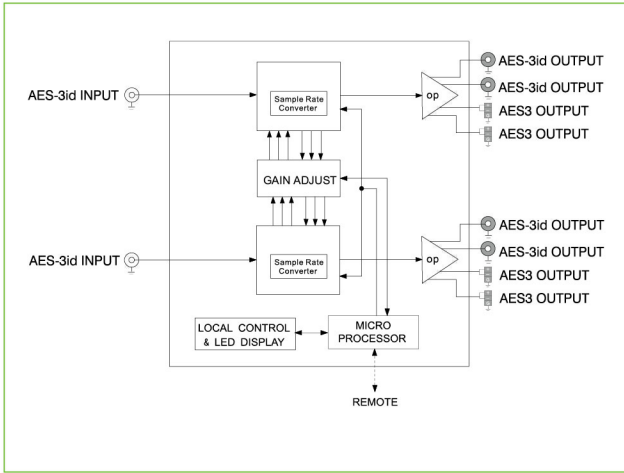
非平衡输入——非平衡输出



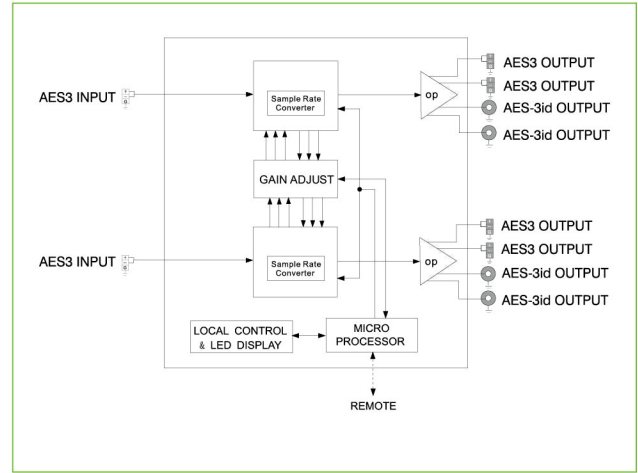
平衡输入——平衡输出

# DDA-1103 数字音频双路1×4分配放大模块

## 原理框图



非平衡输入——平衡/非平衡输出



平衡输入——平衡/非平衡输出