

# VDA-1003 模拟视频电缆均衡箝位1×8分配模块

## 产品简介

VDA-1003模拟视频电缆均衡箝位1×8分配模块，是集于i-MOD智能信号处理平台内的模块化产品。该模块具有1路模拟视频信号输入，8路模拟视频信号输出。其中第一路分配输出带有断电直通功能，在更换模块或断电时，第一路输出信号不间断。模块可对300米内的视频电缆进行连续可调节的电缆均衡，亦可以根据用户所提供的电缆参数设计均衡网络。支持2行快箝位或7行慢箝位功能。

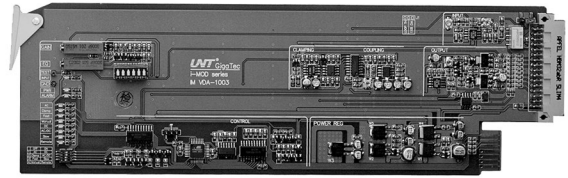
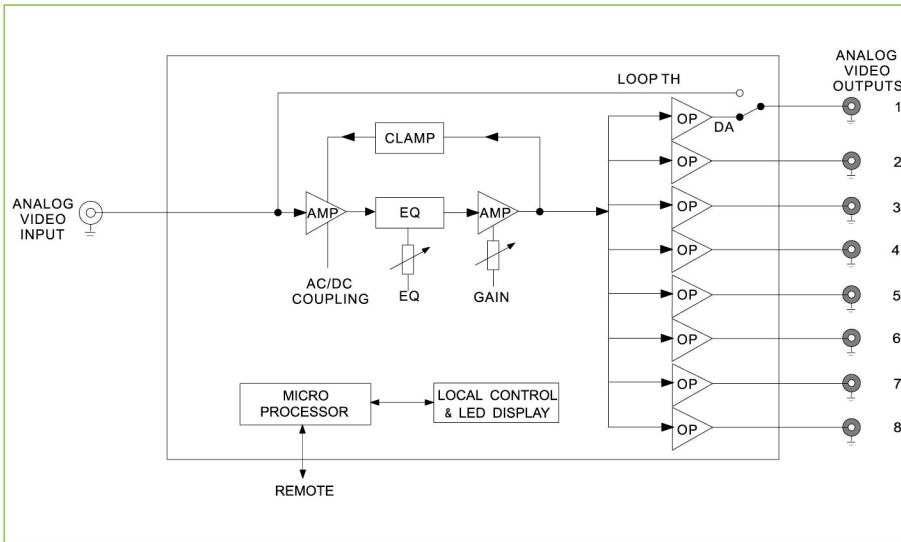
模块边缘带有LED指示灯和调整开关，可以实现信号状态显示和手动参数调整，并配有独立的接口背板，适合插入i-MOD 1RU或2RU机箱平台。

该模块支持i-MOD平台的网络监控功能。可以通过i-MOD的网络控制模块和i-MASTER平台控制软件实现对模块各种参数的设置和调整，并能对模块的工作状态和信号状态进行监控。

## 技术特点

- 1×8分配模式
- 支持NTSC/PAL/SECAM制式的复合、分量视频信号以及同步信号、副载波信号等
- 增益从-6dB~+6dB可调，高频响应连续可调
- 带宽可达30MHz
- 具有300米以内可调节的电缆均衡功能
- 具有快、慢两种箝位模式可选择
- 具有断电或拔出模块时，第一路输出信号直通的功能
- 各种设置参数具有掉电记忆功能
- 支持热插拔
- 支持控制计算机软件集中监控

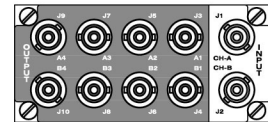
## 原理框图



## 规格

输入			
信号格式	CVBS	电缆均衡范围	0~300m
接口形式	BNC (×1)	箝位精度	< ±25mV
阻抗	75Ω	箝位时间常数	2行快箝位方式 7行慢箝位方式
反射损耗	> 40dB @ 5.5MHz		
共模抑制比	> 60dB @ 10KHz		
输出			
信号格式	CVBS	阻抗	75Ω
接口形式	BNC (×8)	反射损耗	> 40dB @ 5.5MHz
指标			
增益范围	-6dB~+6dB 可调	微分增益	≤0.15%
增益稳定度	< 0.02dB/10°C	微分相位	≤0.15°
频率响应	±0.1dB @ 8MHz	色/亮延时差	< 5ns
信噪比	> 75dB @ 6MHz	行倾斜	< 0.25 %
交流哼声	< 1mVp-p	场倾斜	< 0.25 %
功耗	2W		
使用环境			
工作温度	0°C~40°C		
相对湿度	10%~90%		

## 接口背板图



1RU平台接口背板



2RU平台接口背板