

DSA-1001 DS3信号1×8分配模块

产品简介

DSA-1001 DS3信号1×8分配模块，是集于i-MOD智能信号处理平台内的模块化产品。该模块具有1路DS3信号输入，8路DS3信号输出。其中第一路分配输出带有断电直通功能，在更换模块或断电时，第一路输出信号不间断。

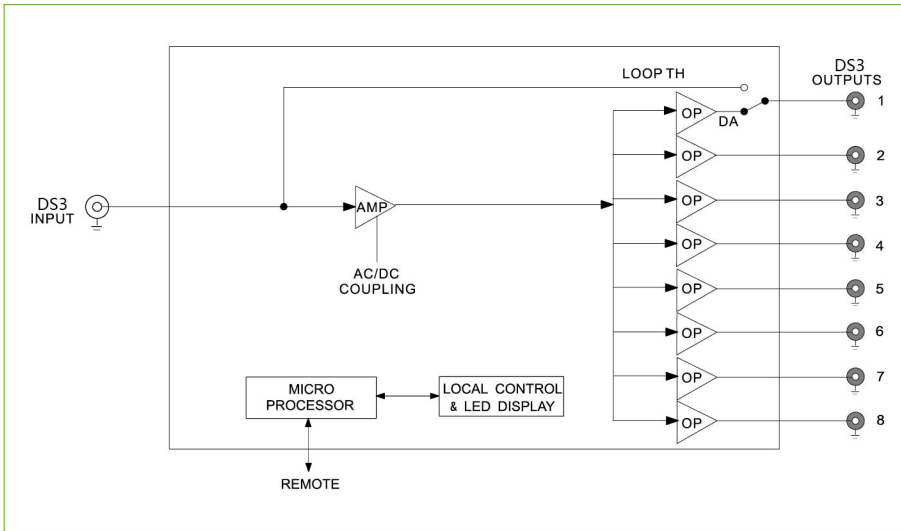
模块边缘带有LED指示灯和调整开关，可以实现信号状态显示和参数及状态调整，并配有独立的接口背板，适合插入i-MOD 1RU或2RU平台。

该模块支持i-MOD平台的网络监控功能。可以通过i-MOD的网络控制模块和i-MASTER平台控制软件实现对模块各种参数的设置和调整，并能对模块的工作状态和信号状态进行监控。

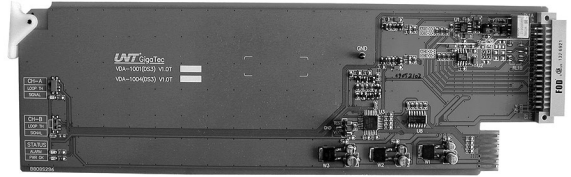
技术特点

- 1×8分配模式
- 支持DS3信号分配
- 带宽可达300MHz
- 具有断电或拔出模块时，主路信号直通的功能
- 支持热插拔
- 各种设置参数具有掉电记忆功能

原理框图

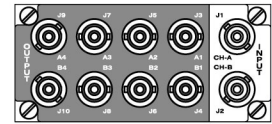


规格



输入			
信号格式	DS3	码率	44.736Mbit/S±895bit/S
单独幅值	0.36~0.85V	正负脉冲比	0.9~1.10
连接形式	BNC, 75Ω±5%		
输出			
信号格式	DS3	码率	44.736Mbit/S±895bit/S
单独幅值	0.5V±0.1V	正负脉冲比	0.9~1.10
连接形式	BNC, 75Ω±5%		
使用环境			
工作温度	0°C~40°C	电源	+12V DC电源输入
相对湿度	10%~90% (无冷凝)	功耗	2W

接口背板图



1RU平台接口背板



2RU平台接口背板