

HDA-1006 3G/H D/SD-SDI电缆均衡时钟恢复1×8分配模块



产品简介

HDA-1006模块是一款支持电缆均衡及时钟恢复的1x8 3G/H D/SD SDI分配放大器，是集于i-MOD智能信号处理平台内的模块产品。该模块提供1路SDI信号输入、1路光纤信号输入、1路光纤信号输出及8路SDI信号输出。1RU及2RU背板可选配继电器，当模块异常、掉电、拆卸时或者通过板卡/计算机启动继电器旁通功能后，SDI输入信号将直接从输出端口1输出。掉电直通功能可选配。

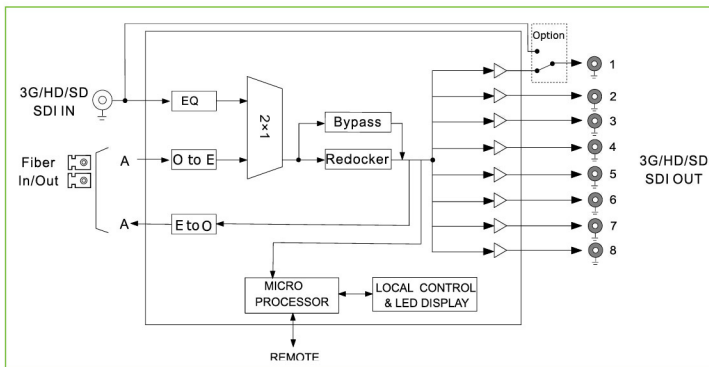
HDA-1006模块边缘设有LED状态指示灯和参数调整开关，可以实时显示信号的状态以及手动调整参数。

HDA-1006模块支持i-MOD平台的网络监控功能。可以通过i-MOD的以太网控制模块和i-MASTER平台控制软件实现对模块的各种参数的设置和调整，并能对模块的工作状态和信号状态进行监控。

技术特点

- 2路输入可选: BNC、光纤
- 1路光纤信号和8路SDI信号输出
- 符合SMPTE 259M-C, 292M, 424M标准电缆均衡
- 时钟恢复可选
- BY-PASS断电直通功能可选
- 各种设置参数具有掉电记忆功能热插拔
- 支持控制计算机软件集中监控

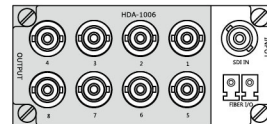
原理框图



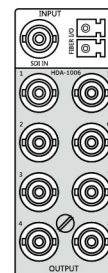
规格

输入			
信号	3G/H D/SD SDI 符合SMPTE 424M, 292M, 259M-C标准支持270, 1483.5, 1485, 2967, 2970Mbps码率 EN50 83-9 DVB-ASI 270Mbps	接口形式	BNC, LC
		输入数量	BNCx1, LCx1可选
		均衡距离 (1694A电缆)	2.97Gbps: 100 m (328') 1.485Gbps: 150 m (492') 270Mbps: 400 m (1311')
阻抗	75Ω(BNC), 100Ω(LC)	反射损耗	>15dB, 5 MHz ~ 1.5 GHz >10dB, 1.5 GHz ~ 3 GHz
时钟恢复	270 Mbps, 1.483, 1.485, 2.967, 2.970 Gbps		
输出			
信号	3G/H D/SD SDI 符合SMPTE 424M, 292M, 259M-C标准支持270, 1483.5, 1485, 2967, 2970Mbps码率 EN50 83-9 DVB-ASI 270Mbps (4路输出)	接口形式	BNC
		输出数量	8
		电平	800 mVp-p ± 10%
		过冲	
		偏置	0 V DC ± 0.5 V
反射损耗	>15 dB, 5 MHz to 1.5 GHz >10 dB, 1.5 GHz to 3.0 GHz	上升/下降时间	3G: ≤135 ps HD: ≤270 ps SD: 400~1500 ps
校准抖动	100 kHz ~ 300 MHz 3G: < 0.3 UI HD/SD: < 0.2 UI		
功耗	5W		
使用环境			
工作温度	0°C~40°C		
相对湿度	10%~90%		

接口背板图



1RU平台接口背板



2RU平台接口背板