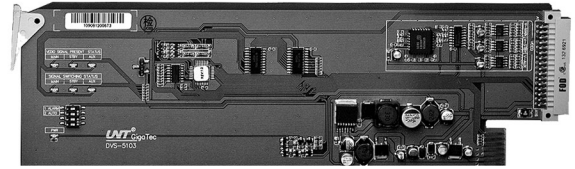


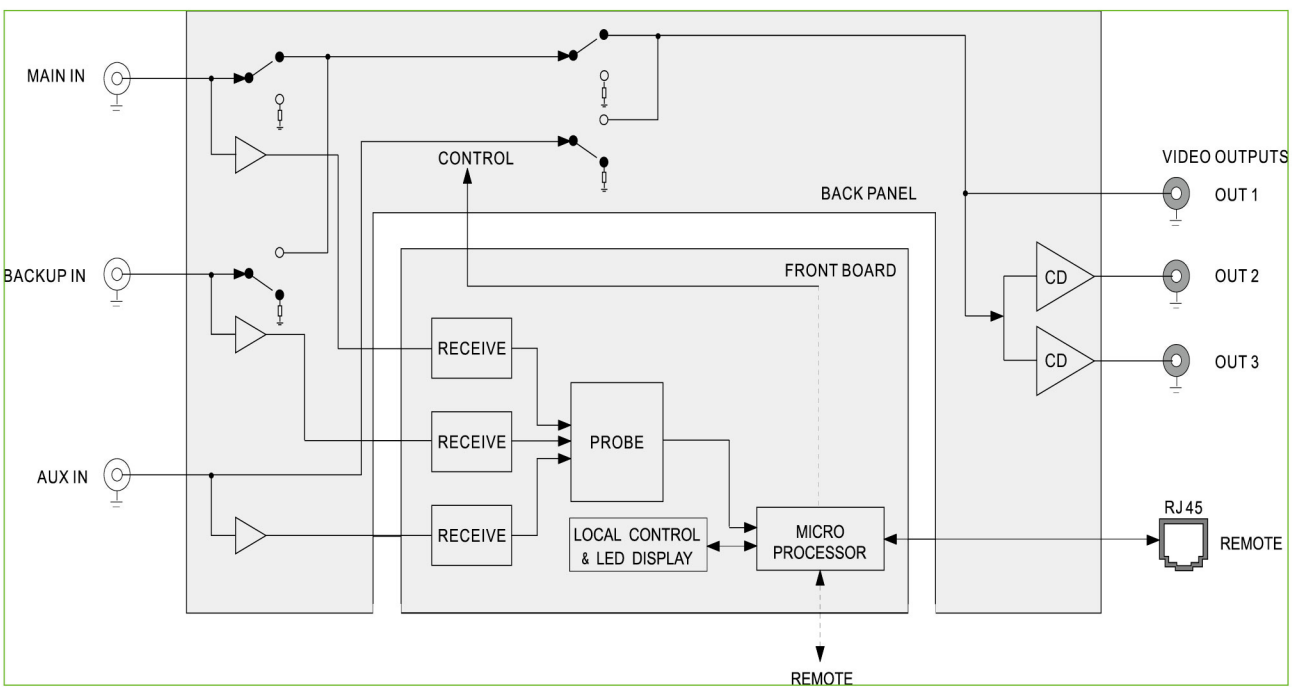
# DVS-5103 数字视频3×1应急切换模块

## 技术特点

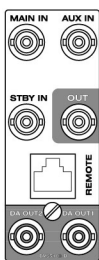
- 可对1组主、备、辅数字视频信号进行手动/自动切换
- 对输入数字视频信号码流有无进行检测并作判别依据
- 具有2路分配输出
- 在更换模块或断电时，主路信号直通，保证主路信号不间断
- 各种设置参数具有掉电记忆功能
- 支持热插拔
- 支持控制计算机集中监控
- 适用于i-MOD 2RU机箱平台



## 原理框图



## 接口背板图



2RU平台接口背板