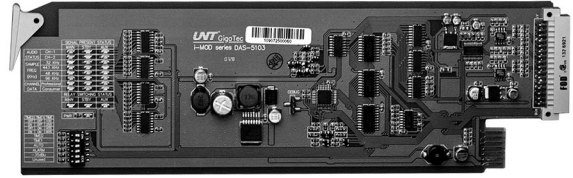


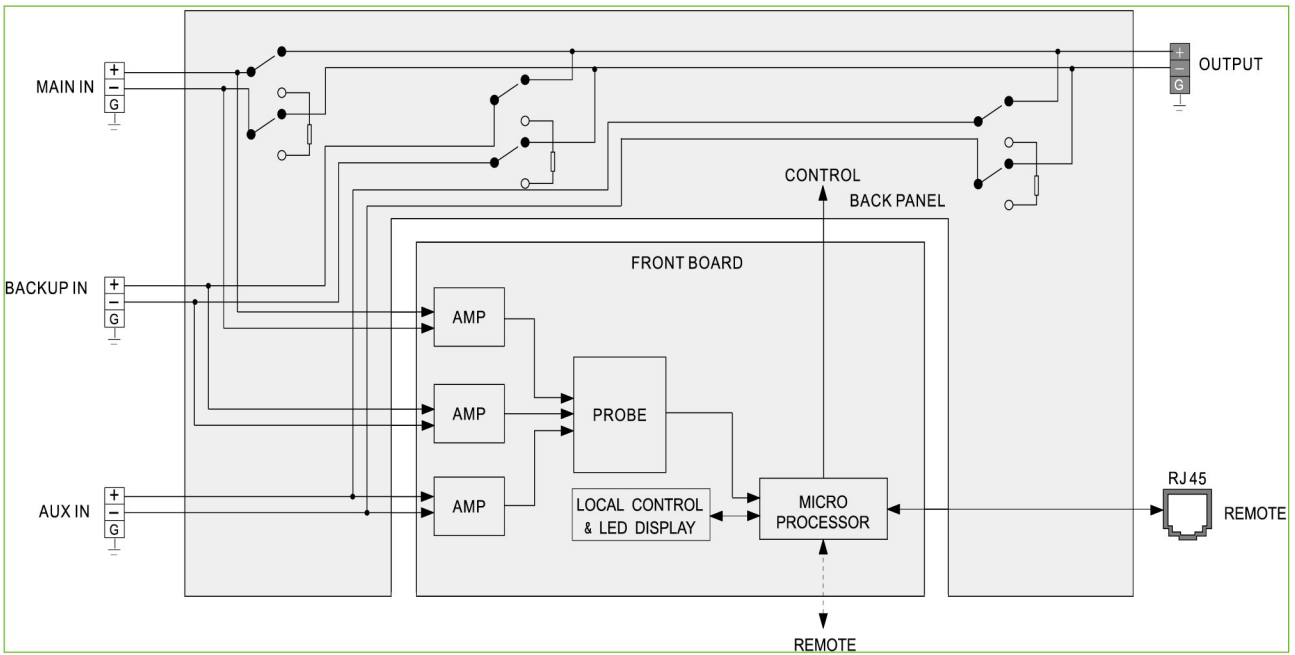
DAS-5103 数字音频3×1应急切换模块

技术特点

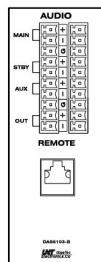
- 可对1组主、备、辅AES/EBU 音频信号进行手动/自动切换
- 对输入音频信号进行音量检测, 判别门限为-35dB
- 音频信号静音时间为10s、25s、45s、60s可选
- 在更换模块或断电时, 主路信号直通, 保证主路信号不间断
- 各种设置参数具有掉电记忆功能
- 支持热插拔
- 支持控制计算机集中监控
- 适用于i-MOD 2RU机箱平台



原理框图



接口背板图



2RU平台接口背板