

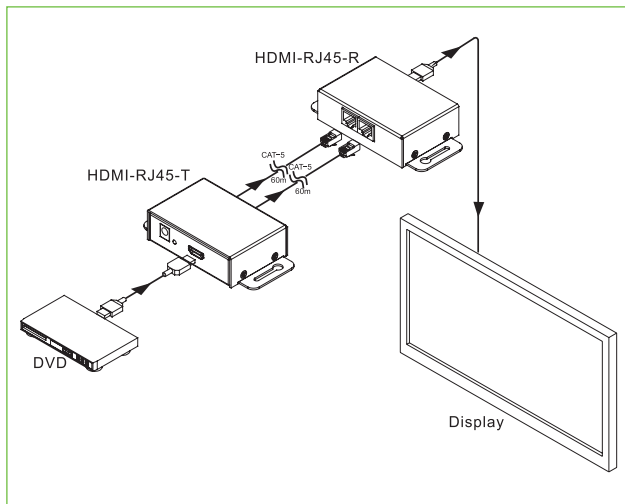
# HDMI-CAT6 HDMI 信号延长器



## 技术特点

- 安装简单, 使用 CAT-6 类网线进行信号传输
- 接收器不需要电源适配器
- HDCP 直通到显示设备
- 支持的信号从 480i 到 1080p

## 实物连接图



## 产品简介

HDMI-CAT6 延长器是一款专门针对 HDMI 信号的远距离传输而设计, 通过两根 CAT-6 线缆传输视频信号、控制信号及电源的设备。该延长器由发送器和接收器两部分组成。发送器将 HDMI 信号通过 CAT-6 线缆传输到接收器, 接收器接收信号并连接显示端显示。CAT-6 网线最大传输距离可达 60m。

该延长器安装简单, 使用常用的 CAT-6 类网线传输; 供电方便, 只需在发送器端接一个 +16VDC 电源适配器即可, 接收器端不需要接电源适配器; 信号传输安全可靠, HDMI 信号中的 HDCP(High-bandwidth Digital Content Protection, 高带宽数字内容保护) 直接连通, 没有经过变化或转换, 所以可以保证 HDCP 协议的通讯稳定, 从而确保了 HDMI 信号的连续、清晰; 支持的信号从 480i 到 1080p。

该延长器广泛应用于笔记本电脑, DVD 和其它 HDMI 设备。

## 规格

HDMI-CAT6-T 发送器		HDMI-CAT6-R 接收器	
输入接口形式	HDMI-AF (×1)	输入接口形式	RJ-45 (×2)
输出接口形式	RJ-45 (×2)	输出接口形式	HDMI-AF (×1)
<b>指 标</b>			
信号格式	HDMI 1.3b	最长传输距离	60m
信号协议	HDCP 直通		
尺 寸	86×27×58mm (宽×高×深)		
电 源	16VDC 电源适配器		
<b>使用环境</b>			
工作温度	0°C ~ 40°C		
相对湿度	10% ~ 90%		

## 订货信息

### ◆ 标配

产品型号	产品描述
HDMI-CAT6-T	HDMI 信号延长器 (发送端)
HDMI-CAT6-R	HDMI 信号延长器 (接收端)
BOX-PWR	电源适配器

### ◆ 选配

产品型号	产品描述
BOX-PWD	1×6 电源分配模块 (最多可给 6 个功能模块供电)