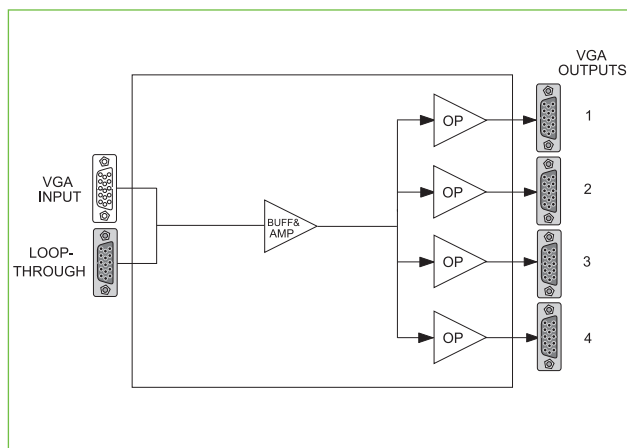


# BOX-XDA-101C 1×4 带 1 路环通 VGA 视频信号分配器



原理框图

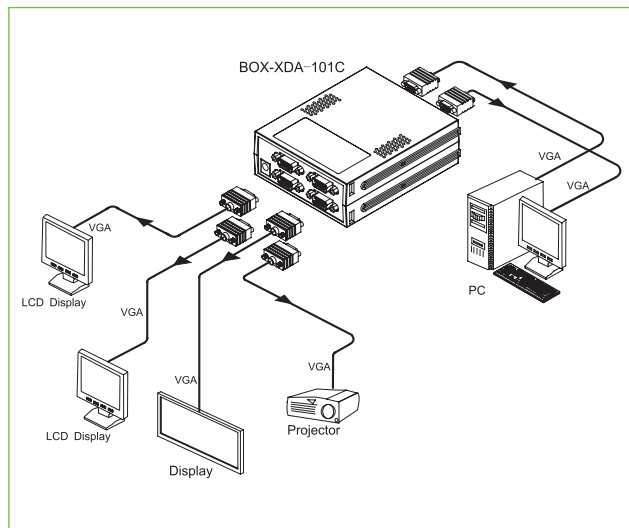


## 产品简介

BOX-XDA-101C 是一款小型 1×4 带 1 路环通 VGA 视频信号分配器。它可将一路 VGA 视频输入信号分配成四路 VGA 视频输出信号, 以供四台 VGA 视频终端设备同时使用, 并备有本地监看输出接口, 可以在无源工作状态下连接本地显示设备。分辨率可在 640×480 ~ 1920×1440 之间任意设置, 图像无失真。

本产品广泛应用于证券市场、计算机展厅、影视传播、教育等领域。

## 实物链接图



## 规格

输入		
接口形式	HD-15F(×2, 环通)	阻抗
信号格式	VGA 视频	RGB 阻抗 ---75Ω HV 阻抗 --- 高阻
输出		
接口形式	HD-15F(×4)	阻抗
信号格式	VGA 视频	RGB 阻抗 ---75Ω HV 阻抗 ---75Ω
输出	一路环通、四路 VGA 视频信号	
指标		
信号幅度	RGB ---700mVp-p HV ---TTL 电平	支持最大分辨率
		1920×1440
功耗	1W	
尺寸	98×40×120mm (宽×高×深)	
电源	16VDC 电源适配器	
使用环境		
工作温度	0°C ~ 40°C	
相对湿度	10% ~ 90%	

## 订货信息

### ◆ 标配

#### 产品型号

BOX-XDA-101C

BOX-PWR

BOX-HOLDER

#### 产品描述

1×4 带 1 路环通 VGA 视频信号分配器

电源适配器

壁挂架

### ◆ 选配

#### 产品型号

BOX-FM-1RU

BOX-PWD

#### 产品描述

BOX 系列机架

(最多可容纳 8 个 1/2RU 高的功能模块)

1×6 电源分配模块

(最多可给 6 个功能模块供电)