

HDA-1006 3G/HD/SD-SDI 电缆均衡时钟恢复 1×8 分配模块



产品简介

HDA-1006 模块是一款支持电缆均衡及时钟恢复的 1x8 3G/HD/SD SDI 分配放大器，是集于 i-MOD 智能信号处理平台内的模块产品。该模块提供 1 路 SDI 信号输入、1 路光纤信号输入、1 路光纤信号输出及 8 路 SDI 信号输出。1RU 及 2RU 背板可选配继电器，当模块异常、掉电、拆卸时或者通过板卡 / 计算机启动继电器旁通功能后，SDI 输入信号将直接从输出端口 1 输出，（其中断电直通功能为选配功能）。

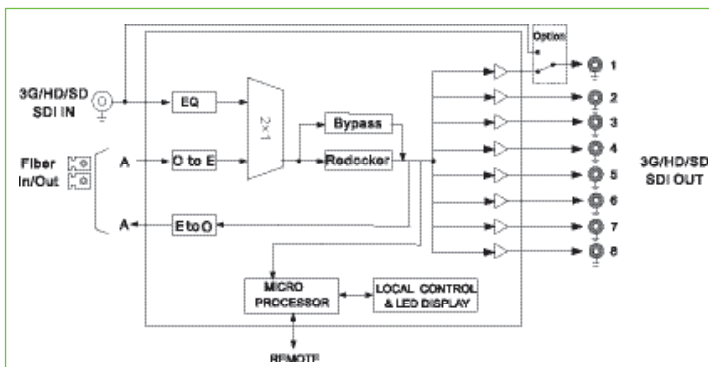
HDA-1006 模块边缘设有 LED 状态指示灯和参数调整开关，可以实时显示信号的状态以及手动调整参数。

HDA-1006 模块支持 i-MOD 平台的网络监控功能。可以通过 i-MOD 的以太网控制模块和 i-MASTER 平台控制软件实现对模块的各种参数的设置和调整，并能对模块的工作状态和信号状态进行监控。

技术特点

- 2 路输入可选：BNC、光纤
- 1 路光纤信号和 8 路 SDI 信号输出
- 符合 SMPTE 259M-C, 292M, 424M 标准电缆均衡
- 时钟恢复可选
- 各种设置参数具有掉电记忆功能热插拔
- 支持控制计算机软件集中监控

原理框图



订货信息

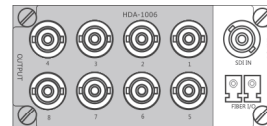
◆ 标准配置

产品型号	产品描述
HDA-1006	3G/HD/SD-SDI 电缆均衡时钟恢复 1×8 分配模块
IM-1U-HDB	1RU 高清视频分配模块背板
IM-2U-HDB	2RU 高清视频分配模块背板

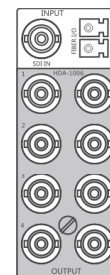
规格

输入			
信号	3G/HD/SD SDI 符合 SMPTE 424M, 292M, 259M-C 标准 支持 270, 1483.5, 1485, 2967, 2970Mbps 码率 EN50 83-9 DVB-ASI 270Mbps	接口形式	BNC, LC
		输入数量	BNCx1, LCx1 可选
		均衡距离 (1694 A 电缆)	2.97Gbps: 100 m (328') 1.485Gbps: 150 m (492') 270Mbps: 400 m (1311')
阻抗	75Ω (BNC), 100Ω (LC)	反射损耗	>15dB, 5 MHz ~ 1.5 GHz >10dB, 1.5 GHz ~ 3 GHz
时钟恢复	270 Mbps, 1.483, 1.485, 2.967, 2.970 Gbps		
输出			
信号	3G/HD/SD SDI 符合 SMPTE 424M, 292M, 259M-C 标准 支持 270, 1483.5, 1485, 2967, 2970Mbps 码率 EN50 83-9 DVB-ASI 270Mbps (4 路输出)	接口形式	BNC
		输出数量	8
		电平	800 mVp-p ± 10 %
		过冲	≤10% of amplitude max
		偏置	0 V DC ±0.5 V
反射损耗	>15 dB, 5 MHz to 1.5 GHz >10 dB, 1.5 GHz to 3.0 GHz	上升 / 下降时间	3G: ≤ 135 ps HD: ≤ 270 ps SD: 400~1500 ps
校准抖动	100 kHz ~ 300 MHz 3G: < 0.3 UI HD/SD: < 0.2 UI		
功耗	5W		
使用环境			
工作温度	0℃ ~ 40℃		
相对湿度	10% ~ 90%		

接口背板图



1RU 平台接口背板



2RU 平台接口背板