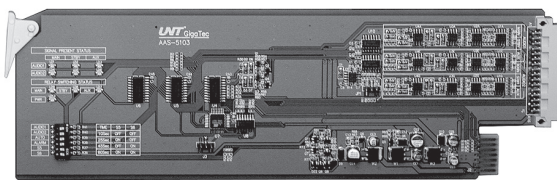


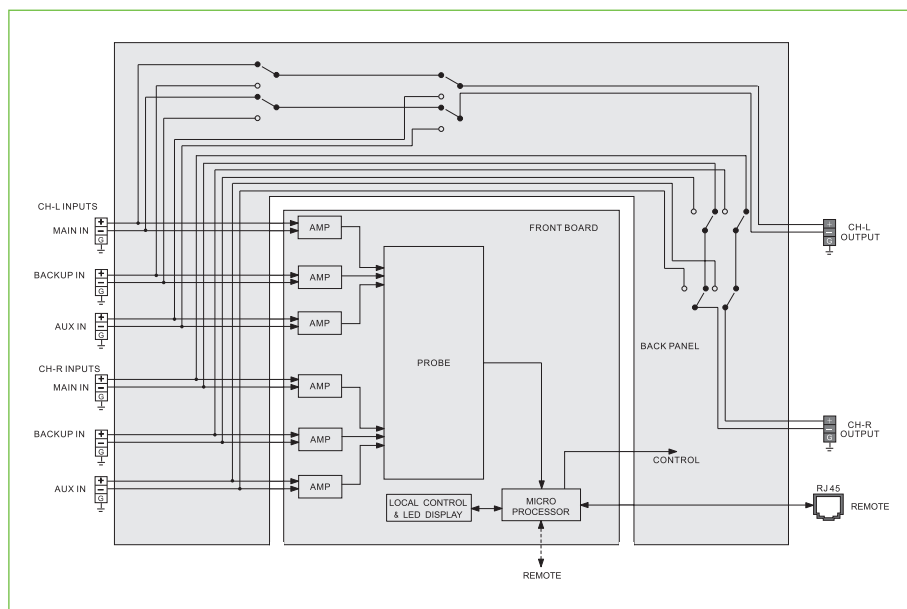
AAS-5103 模拟立体声音频 3×1 应急切换模块

技术特点

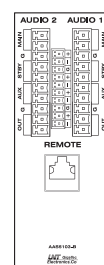
- 可对 1 组主、备、辅立体声音频信号进行手动 / 自动切换
- 对模拟音频信号进行双相幅度检测, 判别门限可为 -20dB 或 -30dB
- 音频信号静音时间为 10s、25s、45s、60s 可选
- 在更换模块或断电时, 主路信号直通, 保证主路信号不间断
- 各种设置参数具有掉电记忆功能
- 支持热插拔
- 支持控制计算机集中监控
- 适用于 i-MOD 2RU 机箱平台



原理框图



接口背板图



2RU 平台接口背板

订货信息

◆ 标准配置

产品型号

AAS-5103

AAS-5103-B

AUS5103D-F

产品描述

模拟立体声音频 3×1 应急切换模块

2RU 音频应急切换模块背板

控制面板