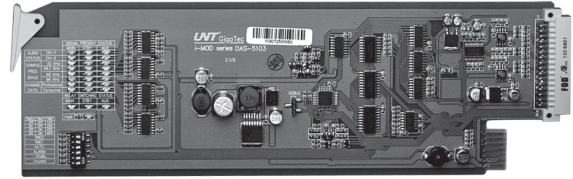


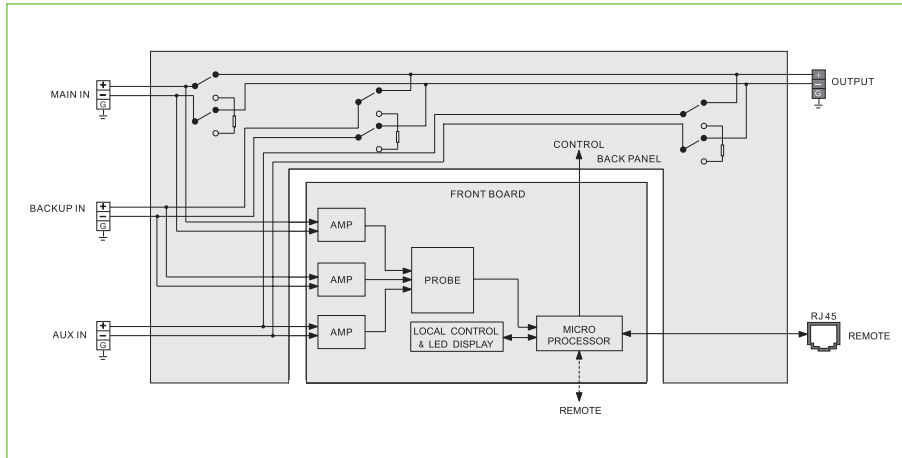
# DAS-5103 数字音频 3×1 应急切换模块

## 技术特点

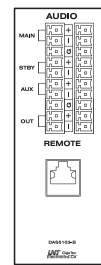
- 可对 1 组主、备、辅 AES/EBU 音频信号进行手动 / 自动切换
- 对输入音频信号进行音量检测, 判别门限为 -35dB
- 音频信号静音时间为 10s、25s、45s、60s 可选
- 在更换模块或断电时, 主路信号直通, 保证主路信号不间断
- 各种设置参数具有掉电记忆功能
- 支持热插拔
- 支持控制计算机集中监控
- 适用于 i-MOD 2RU 机箱平台



## 原理框图



## 接口背板图



2RU 平台接口背板

## 订货信息

### ◆ 标准配置

#### 产品型号

DAS-5103  
DAS-5103-B  
AUS5103D-F

#### 产品描述

数字音频 3×1 应急切换模块  
2RU 音频应急切换模块背板  
控制面板