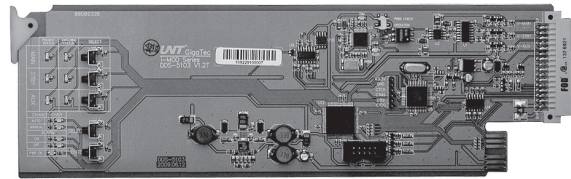


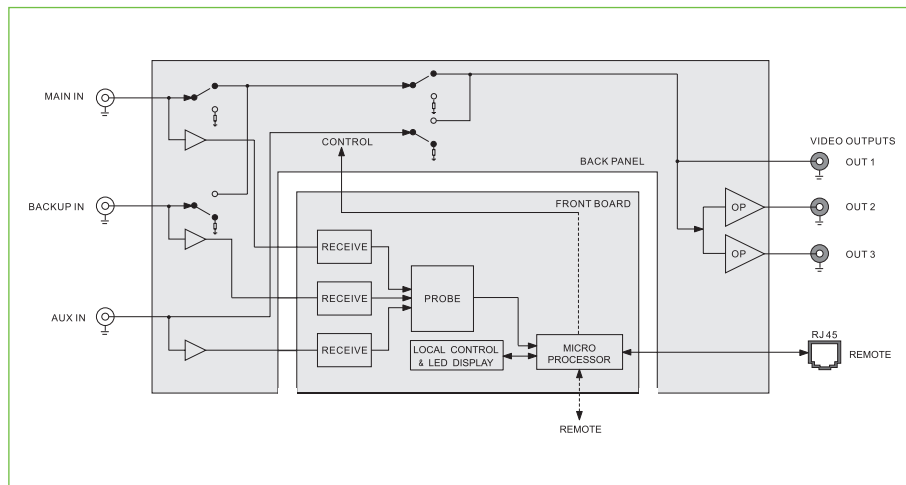
# DDS-5103 DS3 传输码流 3×1 应急切换模块

## 技术特点

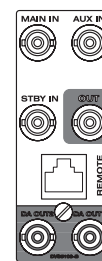
- 可对 1 组主、备、辅 DS3 信号进行手动 / 自动切换
- 对输入的 DS3 信号有无进行检测并作判别依据
- 具有 2 路分配输出
- 在更换模块或断电时, 主路信号直通, 保证主路信号不间断
- 各种设置参数具有掉电记忆功能
- 支持热插拔
- 支持控制计算机集中监控
- 适用于 i-MOD 2RU 机箱平台



## 原理框图



## 接口背板图



2RU 平台接口背板

## 订货信息

### ◆ 标准配置

产品型号	产品描述
DDS-5103	DS3 传输码流应急切换模块
DDS-5103-B-2RU	2RU DS3 应急切换模块背板
AUS5103D-F	控制面板