

DSA-1004 DS3 信号双路 1×4 分配模块

产品简介

DSA-1004 DS3 信号双路 1×4 分配模块, 是集于 i-MOD 智能信号处理平台内的模块化产品。该模块具有 2 路 DS3 信号输入, 每路输入可以分配 4 路 DS3 信号输出, 即两组 1×4 分配规模。其中, 每组 1×4 第一路分配输出带有断电直通功能, 在更换模块或断电时, 第一路输出信号不间断。

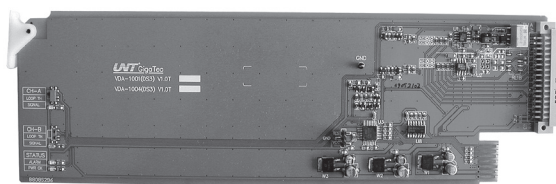
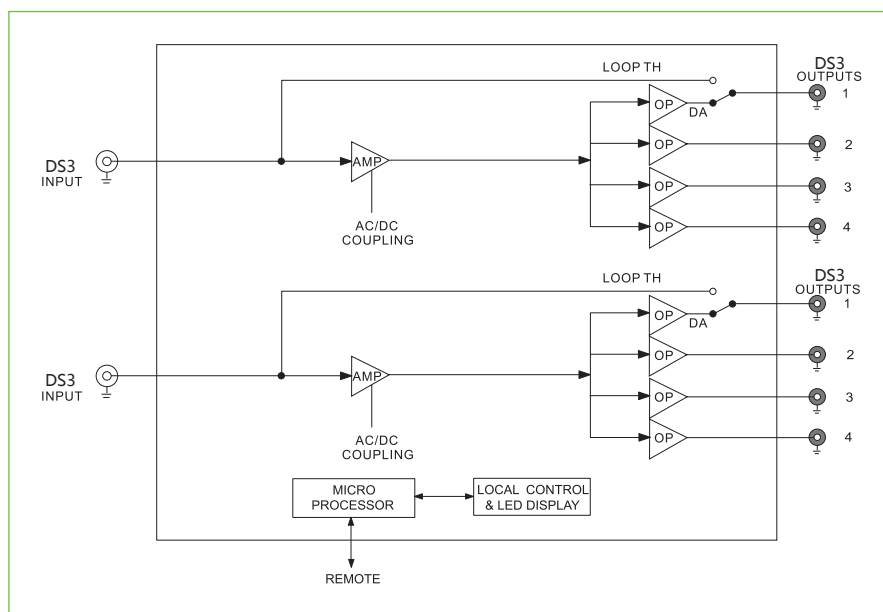
模块边缘带有 LED 指示灯和调整开关, 可以实现信号状态显示和参数及状态调整, 并配有独立的接口背板, 适合插入 i-MOD 1RU 或 2RU 平台。

该模块支持 i-MOD 平台的网络监控功能。可以通过 i-MOD 的网络控制模块和 i-MASTER 平台控制软件实现对模块各种参数的设置和调整, 并能对模块的工作状态和信号状态进行监控。

技术特点

- 双路 1×4 分配模式
- 支持 DS3 信号分配
- 带宽可达 300MHz
- 具有断电或拔出模块时, 主路信号直通的功能
- 支持热插拔
- 各种设置参数具有掉电记忆功能

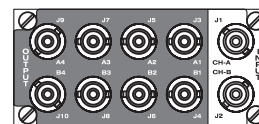
原理框图



规格

输入		
信号格式	DS3	码率 44.736Mbit/S±895bit/S
单独幅值	0.36 ~ 0.85V	正负脉冲比 0.9 ~ 1.10
连接形式	BNC, 75Ω±5%	
输出		
信号格式	DS3	码率 44.736Mbit/S±895bit/S
单独幅值	0.5V±0.1V	正负脉冲比 0.9 ~ 1.10
连接形式	BNC, 75Ω±5%	
使用环境		
工作温度	0°C ~ 40°C	电源 +12V DC 电源输入
相对湿度	10% ~ 90% (无冷凝)	功耗 2W

接口背板图



1RU 平台接口背板



2RU 平台接口背板

订货信息

◆ 标准配置

产品型号
DSA-1004
IM-1U-VDB
IM-2U-VDB

产品描述

DS3 信号双路 1×4 分配模块
1RU 视频分配模块背板
2RU 视频分配模块背板