

SDA-1103 数字视频电缆均衡时钟恢复双路 1×4 分配模块

产品简介

SDA-1103 数字视频电缆均衡时钟恢复双路 1×4 分配模块, 是集中于 i-MOD 智能信号处理平台内的模块化产品。该模块具有 2 路数字视频信号输入, 每路均可分配 4 路数字视频信号输出, 即两组 1×4 分配规模。其中每组 1×4 第一路分配输出带有断电直通功能, 在更换模块或断电时, 第一路输出信号不间断。能够自动均衡 300 米以内电缆传输时数字视频信号的损失, 消除数字视频信号经过多次传输后引起的时钟抖动问题, 恢复数字视频信号原本特征。

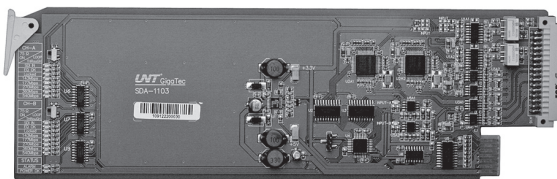
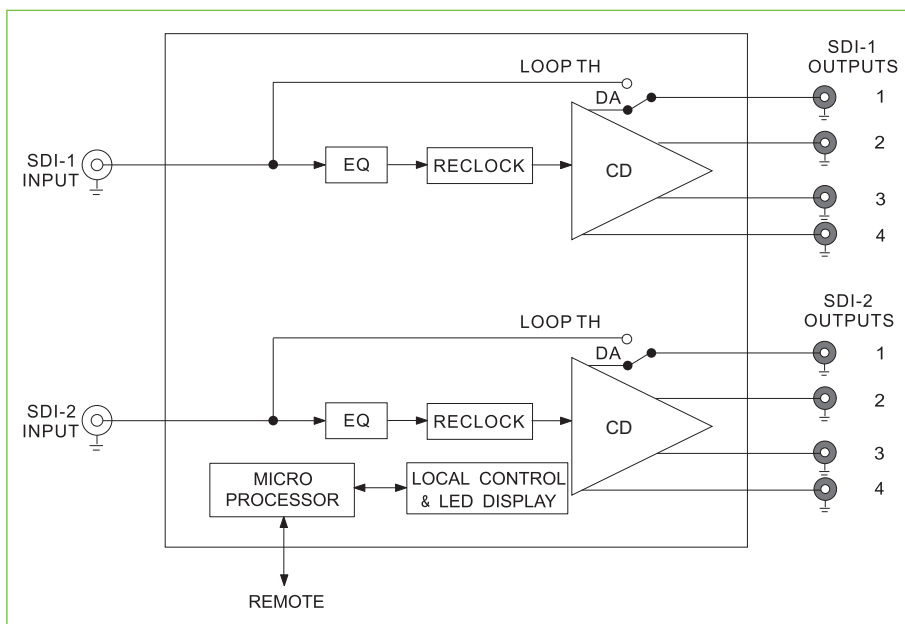
模块边缘带有 LED 指示灯和调整开关, 可以实现信号状态显示和手动参数调整, 并配有独立的接口背板, 适合插入 i-MOD 1RU 或 2RU 机箱平台。

该模块支持 i-MOD 平台的网络监控功能。可以通过 i-MOD 的网络控制模块和 i-MASTER 平台控制软件实现对模块各种参数的设置和调整, 并能对模块的工作状态和信号状态进行监控。

技术特点

- 双路 1×4 分配模式
- SMPTE 259M A、B、C、D (143、177、270、360Mbps) 格式的信号以及 10 ~ 540Mbps 之间任意码率的数字信号
- 具有断电或拔出模块时, 第一路输出信号直通的功能
- 输入电缆均衡距离: < 200m(540Mbps, 等效 Belden 1694A 电缆); < 300m(270Mbps, 等效 Belden 1694A 电缆)
- 具有自动时钟恢复功能
- 各种设置参数具有掉电记忆功能
- 支持热插拔
- 支持控制计算机软件集中监控

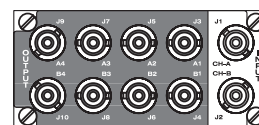
原理框图



规格

输入			
信号格式	SMPTE 259M, DVB-ASI	阻抗	75Ω
接口形式	BNC (×2)	反射损耗	>15dB @ 270MHz
均衡距离	< 200m (540Mbps, 等效 Belden1694A 电缆) < 300m (270Mbps, 等效 Belden1694A 电缆)		
输出			
信号格式	SMPTE 259M, DVB-ASI	阻抗	75Ω
接口形式	BNC (×4×2)	反射损耗	> 18dB @ 270MHz > 15dB @ 360MHz
幅度	800mVp-p±10%		
指标			
抖动	< 0.2UI	过冲	< 10% 的幅度
上升 / 下降时间	400 ~ 1500ps (20% ~ 80% 幅度)	上升 / 下降时间差	< 500ps
功耗	5W		
使用环境			
工作温度	0°C ~ 40°C		
相对湿度	10% ~ 90%		

接口背板图



1RU 平台接口背板



2RU 平台接口背板

订货信息

◆ 标准配置

产品型号
SDA-1103
IM-1U-VDB
IM-2U-VDB

产品描述

数字视频电缆均衡时钟恢复双路 1×4 分配模块
1RU 视频分配模块背板
2RU 视频分配模块背板