

# SDA-1105 数字视频电缆均衡 1×8 分配模块

## 产品简介

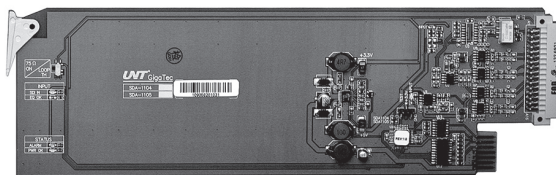
SDA-1105 数字视频电缆均衡 1×8 分配模块, 是集于 i-MOD 智能信号处理平台内的模块化产品。该模块具有 1 路数字视频信号输入, 可分配 8 路数字视频信号输出其中第一路分配输出带有断电直通功能, 在更换模块或断电时, 第一路输出信号不间断。具有电缆均衡功能, 能自动均衡 300 米以内电缆传输时的信号损失。

模块边缘带有 LED 指示灯和调整开关, 可以实现信号状态显示和手动参数调整, 并配有独立的接口背板, 适合插入 i-MOD 1RU 或 2RU 机箱平台。

该模块支持 i-MOD 平台的网络监控功能。可以通过 i-MOD 的网络控制模块和 i-MASTER 平台控制软件实现对模块各种参数的设置和调整, 并能对模块的工作状态和信号状态进行监控。

## 技术特点

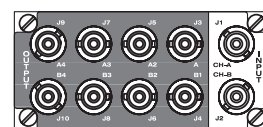
- 1×8 分配模式
- 支持 DVB-ASI 信号, SMPTE 259M A、B、C、D (143、177、270、360Mbps) 格式的信号以及 10 ~ 540Mbps 之间任意码率的数字信号
- 具有断电或拔出模块时, 第一路输出信号直通的功能
- 输入电缆均衡距离: < 200m(540Mbps, 等效 Belden 1694A 电缆); < 300m(270Mbps, 等效 Belden 1694A 电缆)
- 各种设置参数具有掉电记忆功能
- 支持热插拔
- 支持控制计算机软件集中监控



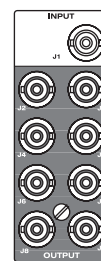
## 规格

输入		
信号格式	SMPTE 259M, DVB-ASI	阻抗 75Ω
接口形式	BNC (×1)	反射损耗 >15dB @ 270MHz
均衡距离	< 200m (540Mbps, 等效 Belden1694A 电缆) < 300m (270Mbps, 等效 Belden1694A 电缆)	
输出		
信号格式	SMPTE 259M, DVB-ASI	阻抗 75Ω
接口形式	BNC (×8)	反射损耗 > 18dB @ 270MHz > 15dB @ 360MHz
幅度	800mVp-p±10%	
指标		
抖动	< 0.2UI	过冲 < 10% 的幅度
上升 / 下降时间	400 ~ 1500ps (20% ~ 80% 幅度)	上升 / 下降时间差 < 500ps
功耗	4W	
使用环境		
工作温度	0°C ~ 40°C	
相对湿度	10% ~ 90%	

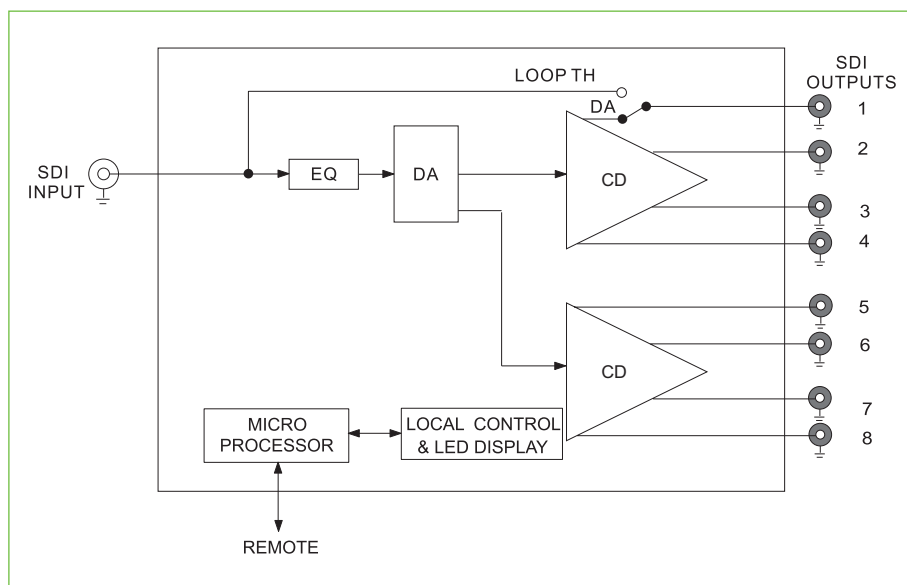
## 接口背板图



1RU 平台接口背板



2RU 平台接口背板



## 原理框图

## 订货信息

### ◆ 标准配置

产品型号  
SDA-1105  
IM-1U-VDB  
IM2-1×8 DAB

产品描述  
数字视频电缆均衡 1×8 分配模块  
1RU 视频分配模块背板  
2RU 视频分配模块背板