

# SMA-1103 带有模拟监看的数字视频 1×4 分配模块

## 产品简介

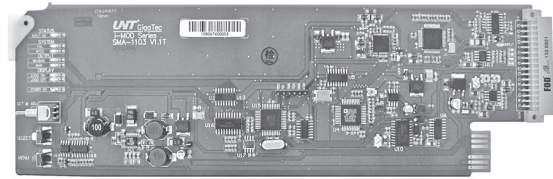
SMA-1103 带有模拟监看的数字视频 1×4 分配模块，是集于 i-MOD 智能信号处理平台内的模块化产品。该模块具有 1 路数字视频信号输入，4 路数字视频信号输出和 4 路模拟复合视频输出。模拟输出可叠加字符，支持 OSD 菜单操作。

模块边缘带有 LED 指示灯和调整开关，可以实现信号状态显示和手动参数调整，并配有独立的接口背板，适合插入 i-MOD 1RU 或 2RU 机箱平台。

该模块支持 i-MOD 平台的网络监控功能。可以通过 i-MOD 的网络控制模块和 i-MASTER 平台控制软件实现对模块各种参数的设置和调整，并能对模块的工作状态和信号状态进行监控。

## 技术特点

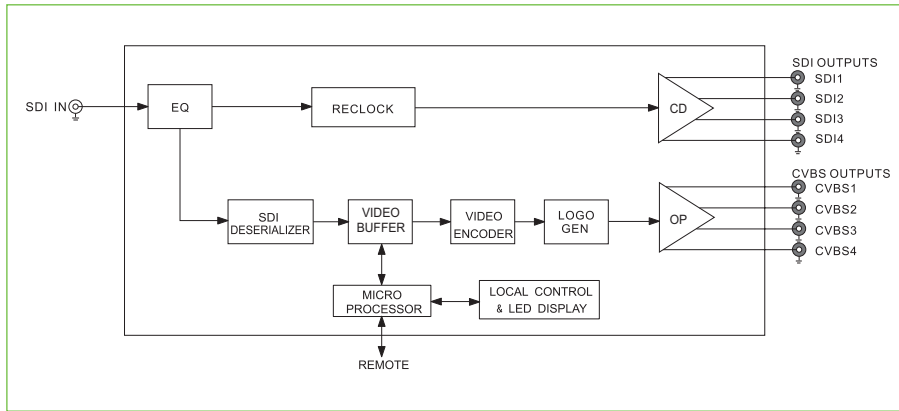
- 300 米自动电缆均衡功能可选 (等效 Belden1694A 电缆)
- 时钟恢复功能可选
- 支持 4 路 SDI 分配输出、4 路模拟输出
- 支持 OSD 菜单
- 支持 LOGO 功能, 可以在模拟监看上叠加字符
- 各种设置参数具有掉电记忆功能
- 支持热插拔
- 支持控制计算机软件集中监控



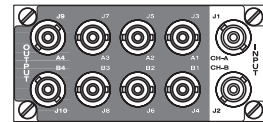
## 规格

数字视频输入			
信号格式	SMPTE 259M, 270Mbps, 4:2:2, 10bits, 525/59.94, 625/50 分量		
接口形式	BNC (×1)		
阻抗	75Ω		
反射损耗	>15dB @ 270MHz		
电缆均衡	<300m (等效 Belden1694A 电缆)		
数字视频输出		模拟视频输出	
信号格式	SMPTE 259M, 270Mbps, 4:2:2, 10bits	信号格式	CVBS
接口形式	BNC (×4)	信号制式	NTSC, PAL
阻抗	75Ω	量化	10bits 输出
反射损耗	>15dB @ 270MHz	接口形式	BNC (×4)
幅度	800mVp-p±10%	阻抗	75Ω
抖动	<0.2UI	幅度	1.0Vp-p±3%
上升/下降时间	400 ~ 1500ps (20% ~ 80% 幅度)	色 / 亮延迟差	<5ns
过冲	<10% 的幅度	信噪比	>70dB @ 6MHz
功耗	2W		
使用环境			
工作温度	0°C ~ 40°C		
相对湿度	10% ~ 90%		

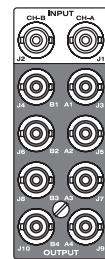
## 原理框图



## 接口背板图



1RU 平台接口背板



2RU 平台接口背板

## 订货信息

### ◆ 标准配置

产品型号  
SMA-1103  
IM-1U-VDB  
IM-2U-VDB

产品描述  
带有模拟监看的数字视频 1×4 分配模块  
1RU 视频分配模块背板  
2RU 视频分配模块背板