

# VDA-1004 模拟视频双路 1×4 分配模块

## 产品简介

VDA-1004 模拟视频双路 1×4 分配模块，是集于 i-MOD 智能信号处理平台内的模块化产品。该模块具有 2 路模拟视频信号输入，每路输入可分配 4 路模拟视频信号输出，即两组 1×4 分配规模。其中，每组 1×4 第一路分配输出带有断电直通功能，在更换模块或断电时，第一路输出信号不间断。

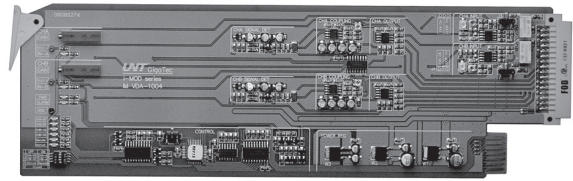
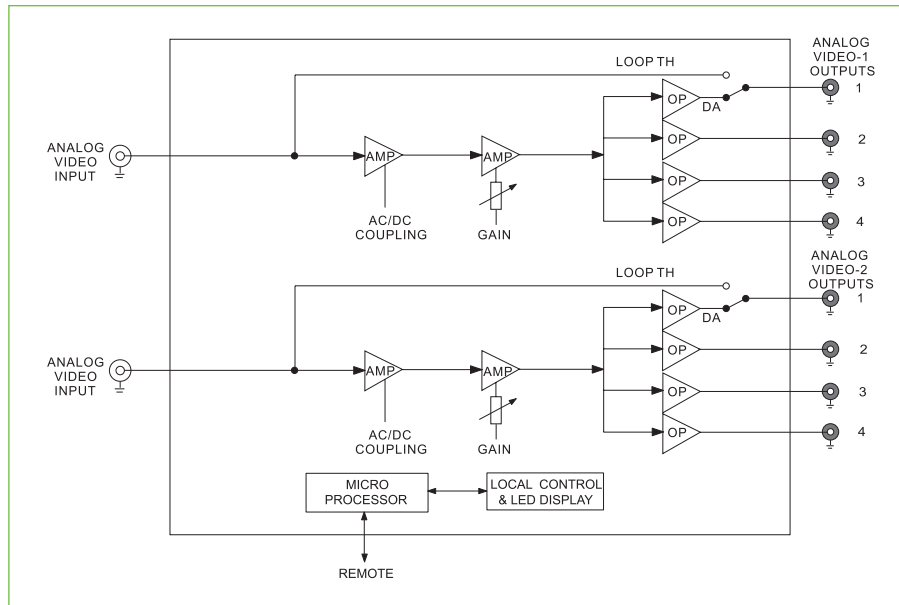
模块边缘带有 LED 指示灯和调整开关，可以实现信号状态显示和手动参数调整，并配有独立的接口背板，适合插入 i-MOD 1RU 或 2RU 机箱平台。

该模块支持 i-MOD 平台的网络监控功能。可以通过 i-MOD 的网络控制模块和 i-MASTER 平台控制软件实现对模块各种参数的设置和调整，并能对模块的工作状态和信号状态进行监控。

## 技术特点

- 双路 1×4 分配模式
- 支持 NTSC/PAL/SECAM 制式的复合、分量视频信号以及同步信号、副载波信号等
- 增益 -6dB ~ +6dB 可调，高频响应连续可调
- 带宽可达 30MHz
- 具有断电或拔出模块时，第一路输出信号直通的功能
- 各种设置参数具有掉电记忆功能
- 支持热插拔
- 支持控制计算机软件集中监控

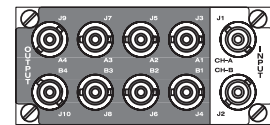
## 原理框图



## 规格

输入		
信号格式	CVBS	反射损耗 >40dB @ 5.5MHz
接口形式	BNC (×2)	共模抑制比 >60dB @ 10KHz
阻抗	75Ω	
输出		
信号格式	CVBS	阻抗 75Ω
接口形式	BNC (×4×2)	反射损耗 > 40dB @ 5.5MHz
指标		
增益范围	-6dB ~ +6dB 可调	微分增益 ≤ 0.15%
增益稳定度	< 0.02dB / 10°C	微分相位 ≤ 0.15°
频率响应	±0.1dB @ 8MHz	色 / 亮延时时差 < 5ns
信噪比	>75dB @ 6MHz	行倾斜 < 0.25 %
交流哼声	<1mVp-p	场倾斜 < 0.25 %
功耗	2W	
使用环境		
工作温度	0°C ~ 40°C	
相对湿度	10% ~ 90%	

## 接口背板图



1RU 平台接口背板



2RU 平台接口背板

## 订货信息

### ◆ 标准配置

产品型号

VDA-1004  
IM-1U-VDB  
IM-2U-VDB

产品描述

模拟视频双路 1×4 分配模块  
1RU 视频分配模块背板  
2RU 视频分配模块背板