

# VDA-1005 模拟视频电缆均衡双路 1×4 分配模块

## 产品简介

VDA-1005 模拟视频电缆均衡双路 1×4 分配模块, 是集于 i-MOD 智能信号处理平台内的模块化产品。该模块具有 2 路模拟视频信号输入, 每路输入可分配 4 路模拟视频信号输出, 即两组 1×4 分配规模。其中每组 1×4 第一路分配输出带有断电直通功能, 在更换模块或断电时, 第一路输出信号不间断。模块可对 300 米内的视频电缆进行连续可调节的电缆均衡, 亦可以根据用户所提供的电缆参数设计均衡网络。

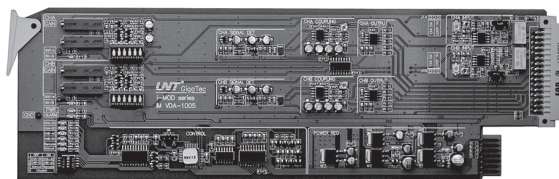
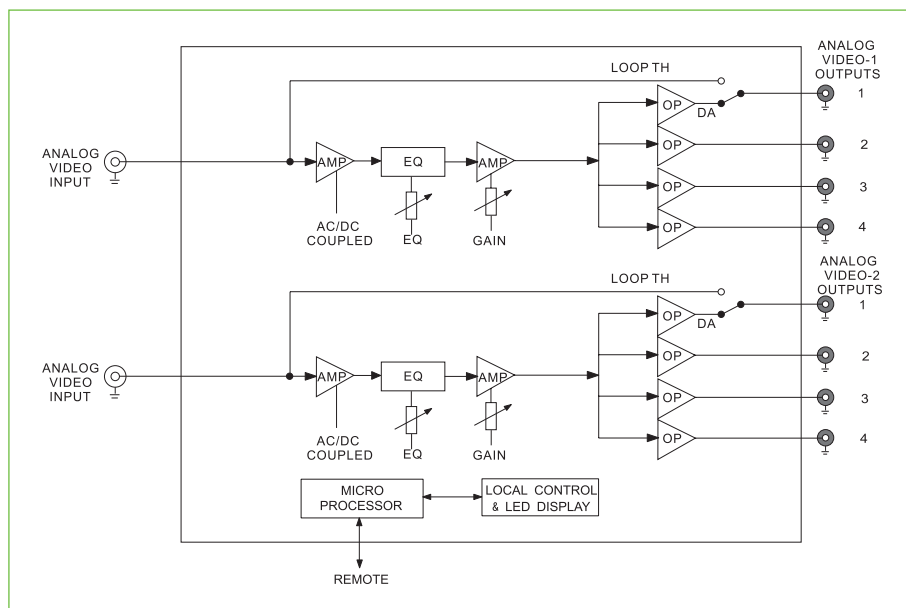
模块边缘带有 LED 指示灯和调整开关, 可以实现信号状态显示和手动参数调整, 并配有独立的接口背板, 适合插入 i-MOD 1RU 或 2RU 机箱平台。

该模块支持 i-MOD 平台的网络监控功能。可以通过 i-MOD 的网络控制模块和 i-MASTER 平台控制软件实现对模块各种参数和设置的调整, 并能对模块的工作状态和信号状态进行监控。

## 技术特点

- 双路 1×4 分配模式
- 支持 NTSC/PAL/SECAM 等制式的复合、分量视频信号以及同步信号、副载波信号等
- 增益从 -6dB ~ +6dB 可调, 高频响应连续可调
- 带宽可达 30MHz
- 具有 300 米以内可调节的电缆均衡功能
- 具有断电或拔出模块时, 第一路输出信号直通的功能
- 各种设置参数具有掉电记忆功能
- 支持热插拔
- 支持计算机软件集中监控

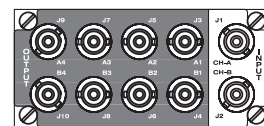
## 原理框图



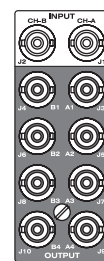
## 规格

输入			
信号格式	CVBS	反射损耗	>40dB @ 5.5MHz
接口形式	BNC (×2)	共模抑制比	>60dB @ 10KHz
阻抗	75Ω	电缆均衡范围	0 ~ 300m
输出			
信号格式	CVBS	阻抗	75Ω
接口形式	BNC (×4×2)	反射损耗	> 40dB @ 5.5MHz
指标			
增益范围	-6dB ~ +6dB 可调	微分增益	≤ 0.15%
增益稳定度	< 0.02dB / 10°C	微分相位	≤ 0.15°
频率响应	±0.1dB @ 8MHz	色 / 亮延时节	< 5ns
信噪比	> 75dB @ 6MHz	行倾斜	< 0.25 %
交流哼声	< 1mVp-p	场倾斜	< 0.25 %
功耗	2W		
使用环境			
工作温度	0°C ~ 40°C		
相对湿度	10% ~ 90%		

## 接口背板图



1RU 平台接口背板



2RU 平台接口背板

## 订货信息

### ◆ 标准配置

产品型号  
VDA-1005  
IM-1U-VDB  
IM-2U-VDB  
FPG-2007X

### 产品描述

模拟视频电缆均衡双路 1×4 分配模块  
1RU 视频分配模块背板  
2RU 视频分配模块背板  
模拟视频均衡补偿板